

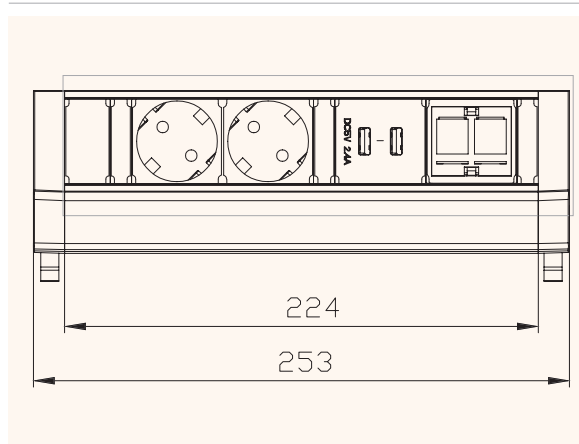
Multipresa configurabile per installazioni a bordo piano

- ✓ Fissaggio a staffa laterale senza necessità di forature su piano
- ✓ Parte dati personalizzabile con inserti KEYSTONE
- ✓ Set 2 USB per ricarica di serie
- ✓ Per piani spessore 13 - 40 mm

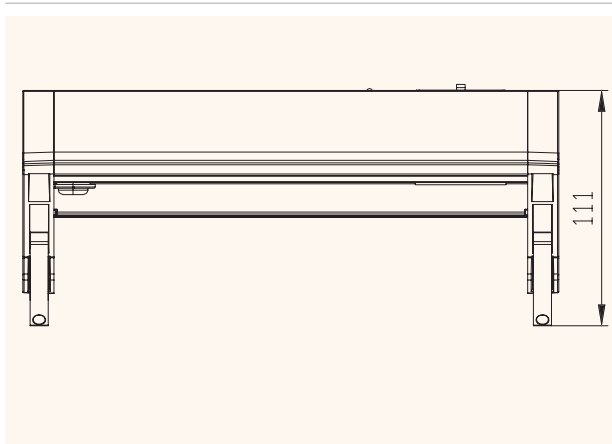


Disegni tecnici

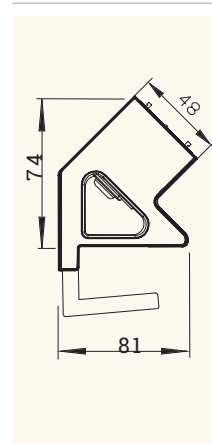
Vista frontale



Vista posteriore



Vista laterale



Inserti Keystone



IL SISTEMA KEYSTONE

Con gli inserti KEYSTONE abbinati ai prodotti della serie EXIT la tua postazione di lavoro sarà perfettamente connessa.



205 108015



205 108029



205 108034

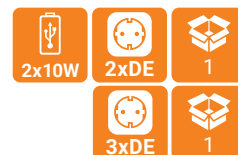


205 107595

Nome articolo	Descrizione	Dimensioni in mm	Colore	Codice
EXIT Side	modulo con 2 prese di corrente DE, 2 USB per ricarica, 2 spazi configurabili, 2 m cavo con spina	74x253x81	alluminio	205 107539
EXIT Side	modulo con 2 prese di corrente DE, 2 USB per ricarica, 2 spazi configurabili, 2 m cavo con spina	74x253x81	nero	205 108708
KEYSTONE	inserto RJ45		alluminio	205 108015
KEYSTONE	inserto USB		nero	205 108029
KEYSTONE	inserto HDMI		nero	205 108134
KEYSTONE	tassello cieco		nero	205 107595

Multipresa per installazioni a bordo piano

- ✔ Fissaggio a staffa laterale senza necessità di forature su piano
- ✔ Pratico accesso all'alimentazione elettrica in dimensioni contenute
- ✔ Per piani spessore 13 - 40 mm



205 120398



205 120405



Dettagli

Fissaggio

Staffa regolabile a 2 altezze
Nessuna necessità di foratura
Per piani spessore: 13- 40 mm

Modulo

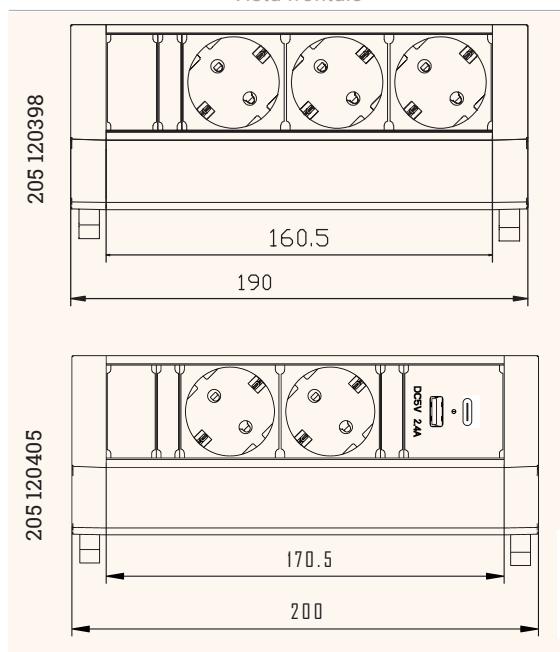
Presse di corrente: 2/3 prese DE
Presse USB: USB-A + USB-C (Art. 205 120405)

Cavo

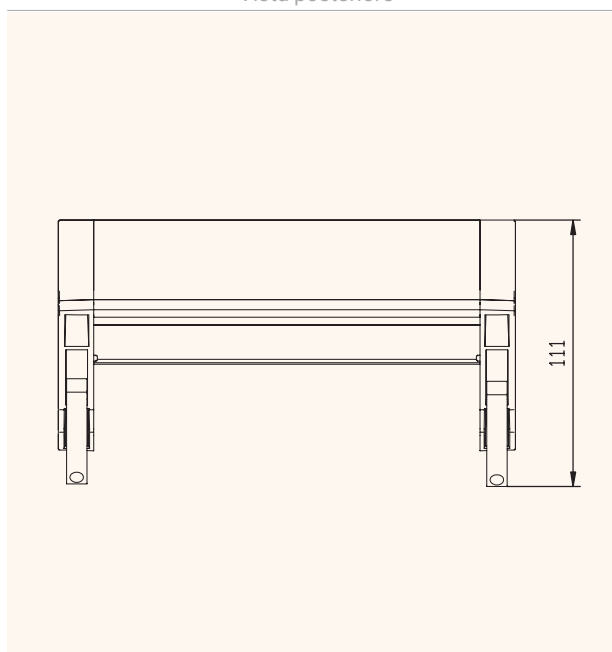
Lunghezza: 1,5 m con spina
Spina: DE

Disegni tecnici

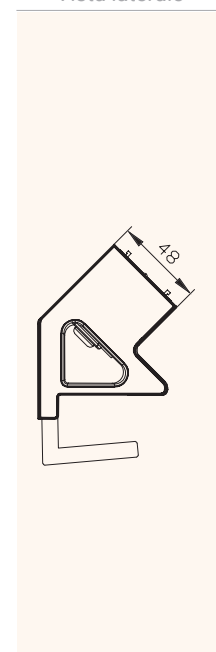
Vista frontale



Vista posteriore



Vista laterale



Nome articolo	Descrizione	Dimensioni in mm	Colore	Codice
EXIT Side	modulo con 3 prese di corrente, 1,5 m cavo con spina	74x190x81	nero	205 120398
EXIT Side	modulo con 2 prese di corrente e 2 USB per ricarica, 1,5 m cavo con spina	74x200x81	nero	205 120405