

E-POINT BENCH 4M3S



Struttura per postazione doppia regolabile in altezza elettricamente

- ✓ 4 Motori / 3 Segmenti
- ✓ 3 impostazioni di memoria / Funzione anticollisione
- ✓ Versatile grazie alla possibilità di estensione



Dettagli

Struttura

Anticollisione	
Portata:	fino a 150 kg
Velocità:	30 mm/s
Livello sonoro:	<50 dB
Corsa:	600-1250 mm
Larghezza telaio:	1010-1750 mm
Profondità telaio:	1200-1900 mm
Dimensione min. piano tavolo:	600x1050 mm
Dimensione max. piano tavolo:	1000x2000 mm

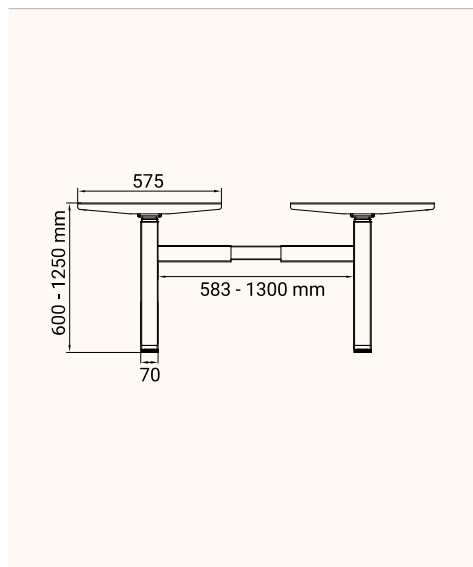
Caratteristiche

Ciclo di lavoro:	10 % max. 2 min acceso, 18 min spento
Basso consumo energetico:	sospensione automatica
Display:	digitale
Tasti di memoria:	3
Blocco bambini	
Promemoria utilizzo	

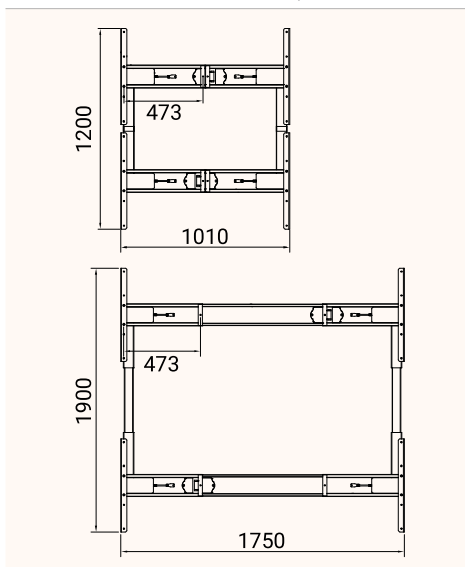


Disegni tecnici

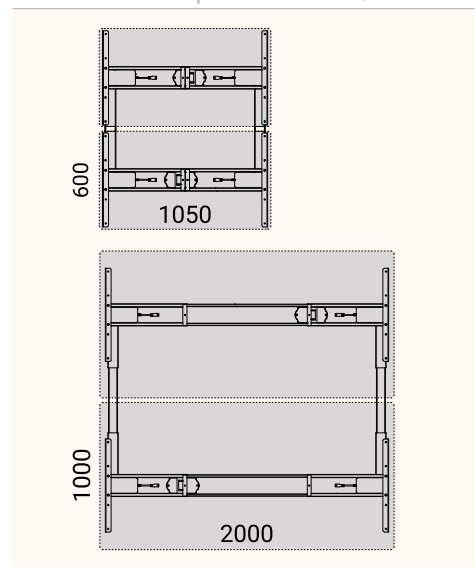
Vista laterale



Installazione min/max



Dimensione piano tavolo min./max.



Nome articolo	Descrizione	Colore	N. Colore
E-BENCH 4M3S	Struttura per postazione doppia regolabile elettricamente, 4 motori, 3 segmenti	alluminio	301 130212
E-BENCH 4M3S	Struttura per postazione doppia regolabile elettricamente, 4 motori, 3 segmenti	bianco	301 130219
E-BENCH 4M3S	Struttura per postazione doppia regolabile elettricamente, 4 motori, 3 segmenti	nero	301 130205
E-POINT Plus L	Accessorio per estendere la lunghezza del piano da 1800 a 2400mm	alluminio	302 129148
E-POINT Plus L	Accessorio per estendere la lunghezza del piano da 1800 a 2400mm	bianco	302 129155
E-POINT Plus L	Accessorio per estendere la lunghezza del piano da 1800 a 2400mm	nero	302 129162

