

# E-SOLID

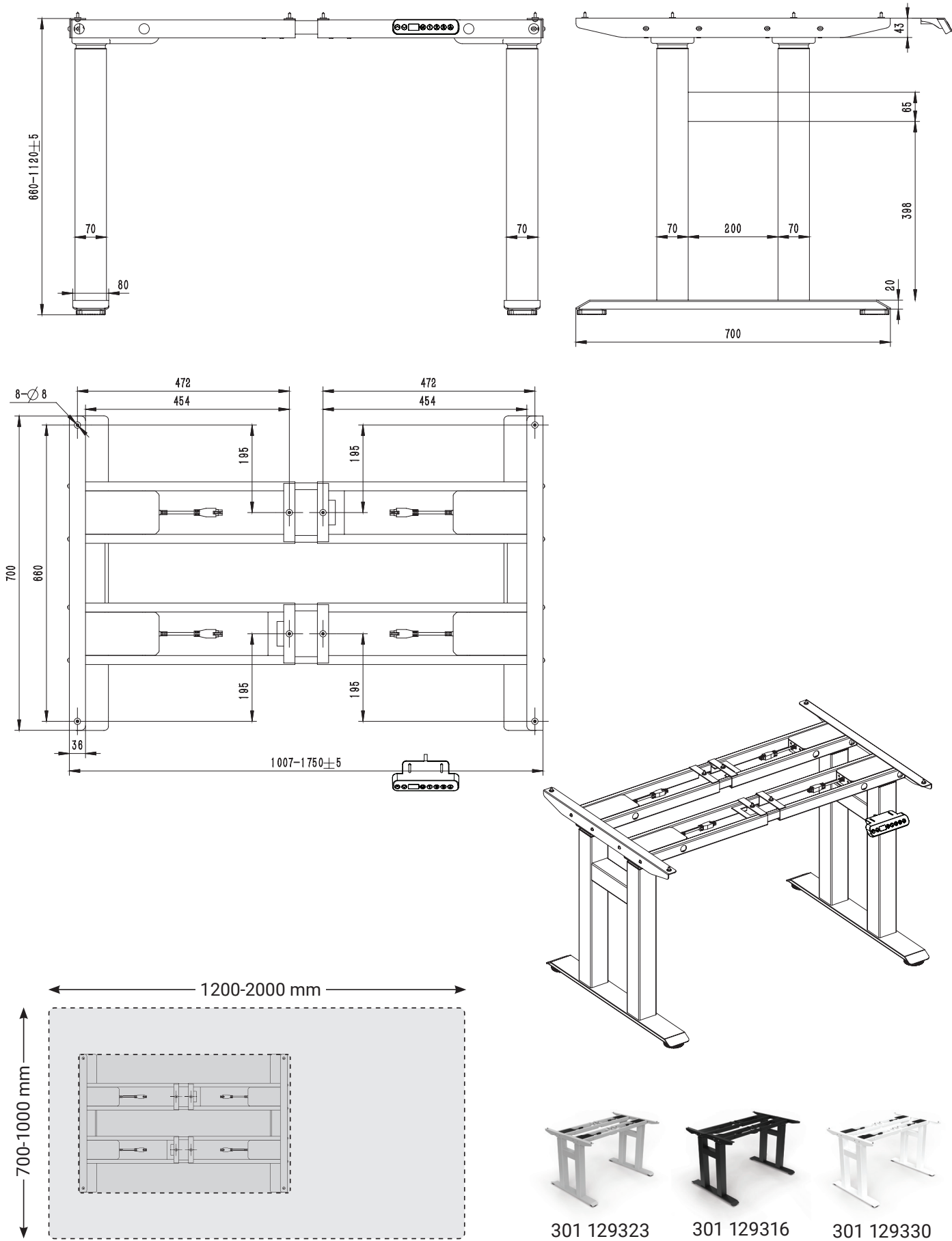
## 300/450

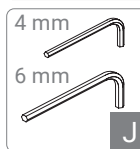
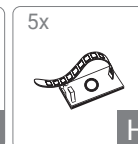
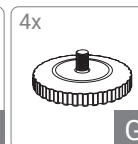
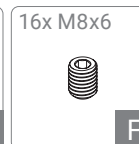
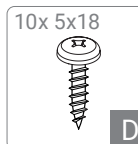
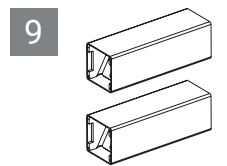
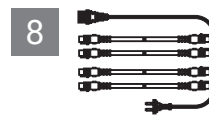
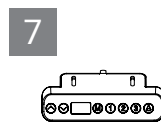
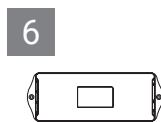
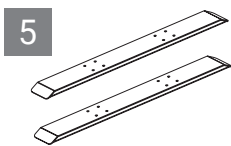
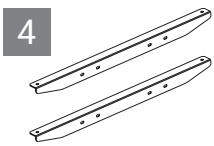
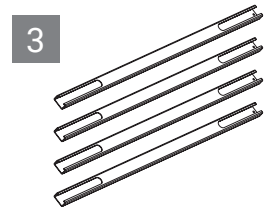
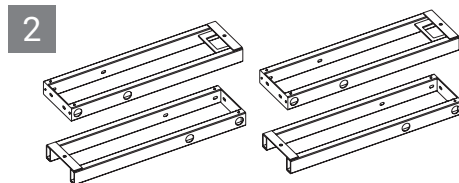
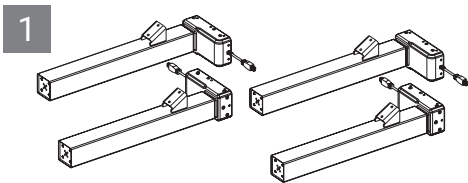
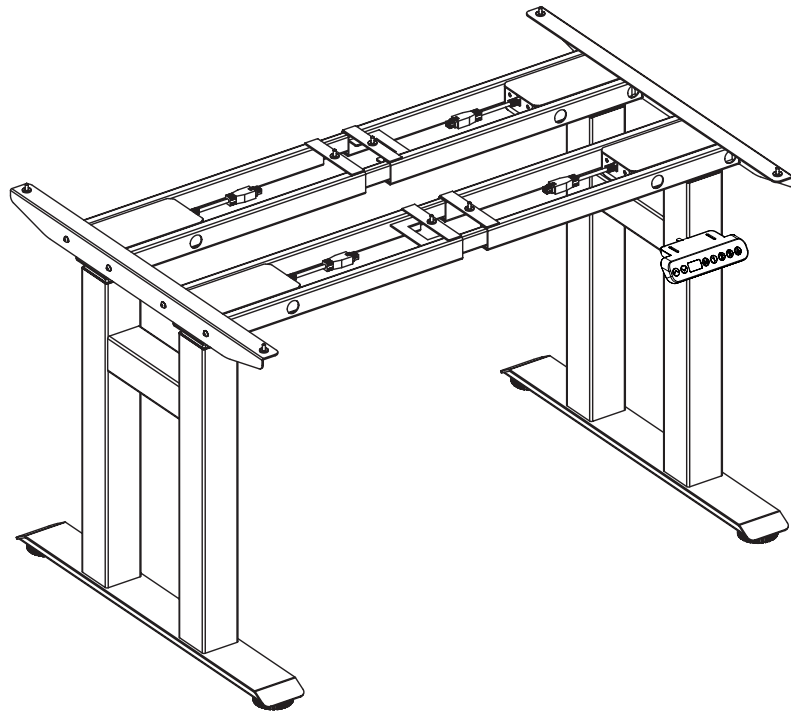


## E-SOLID 300/450

---

DE	Montageanleitung: Elektrisch höhenverstellbares Schwerlast-Tischgestell <b>E-SOLID 300/450</b> .....	Seite 6
EN	Assembly Instructions: Electric height adjustable heavy duty desk frame <b>E-SOLID 300/450</b> .....	Page 8
IT	Istruzioni di montaggio: Struttura per carichi pesanti regolabile elettricamente in altezza <b>E-SOLID 300/450</b> .....	Pagina 10





2x

1

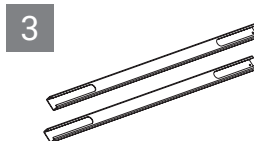
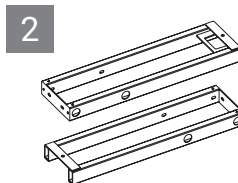
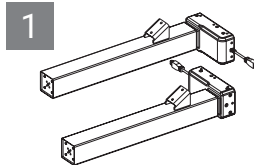
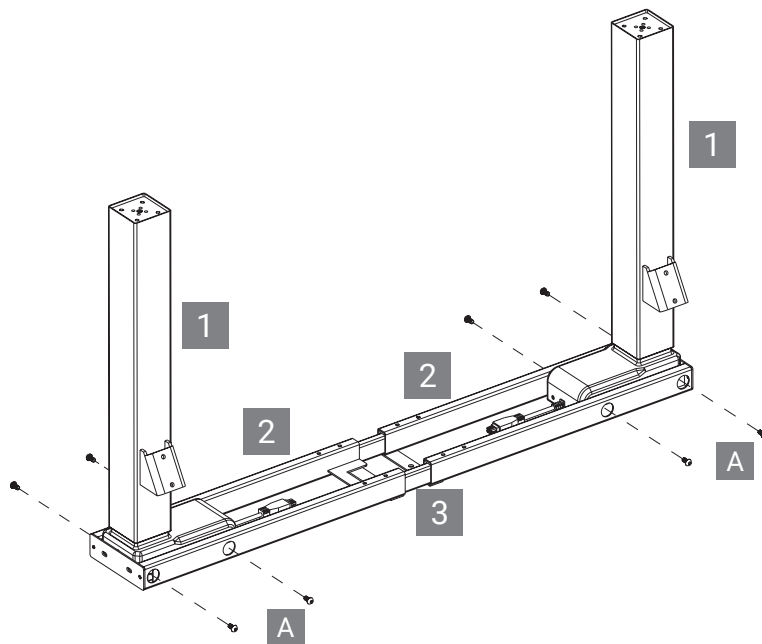
16x M6x12



A



J

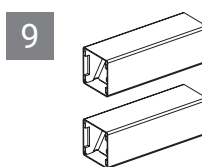
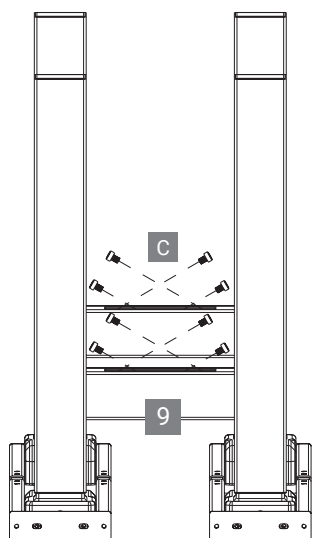


2

8x M8x16



C



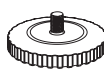
3

16x M6x16



B

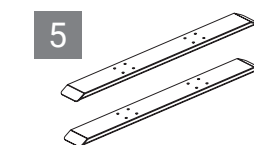
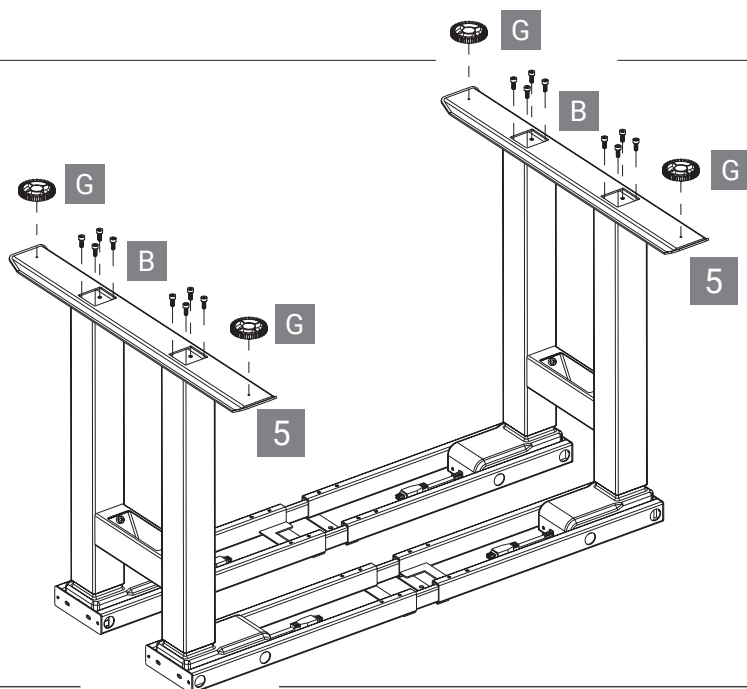
4x

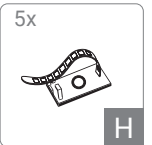
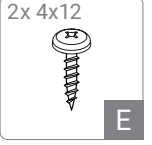
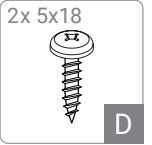
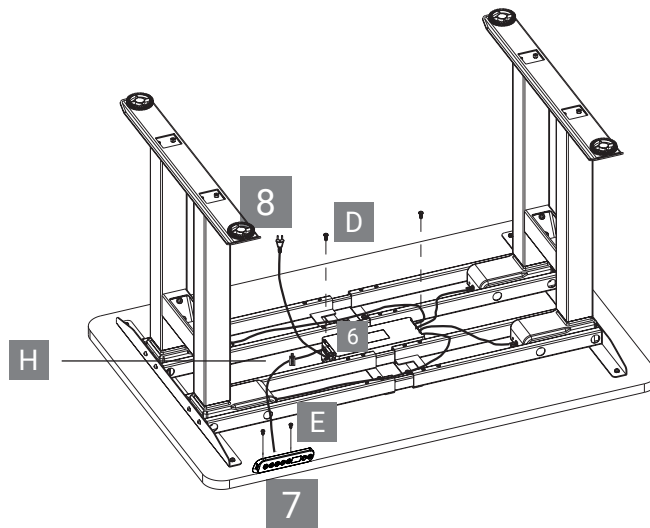
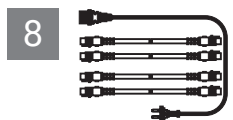
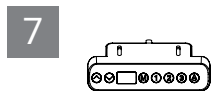
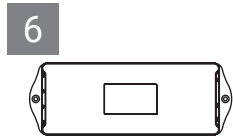
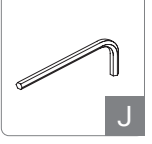
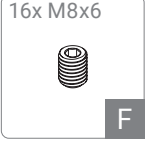
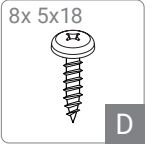
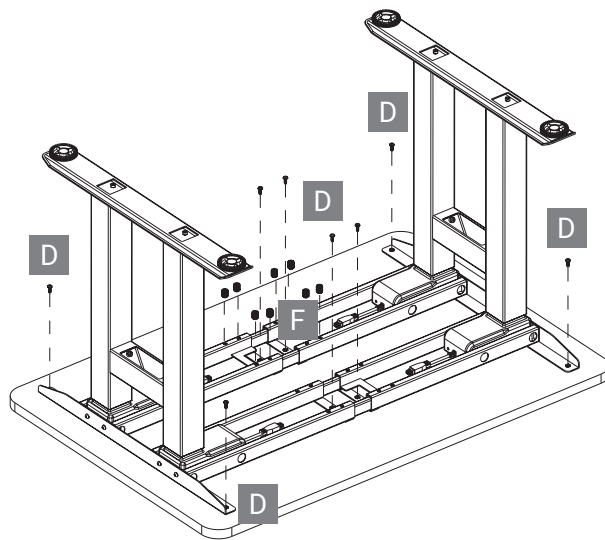
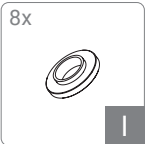
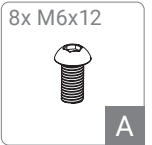
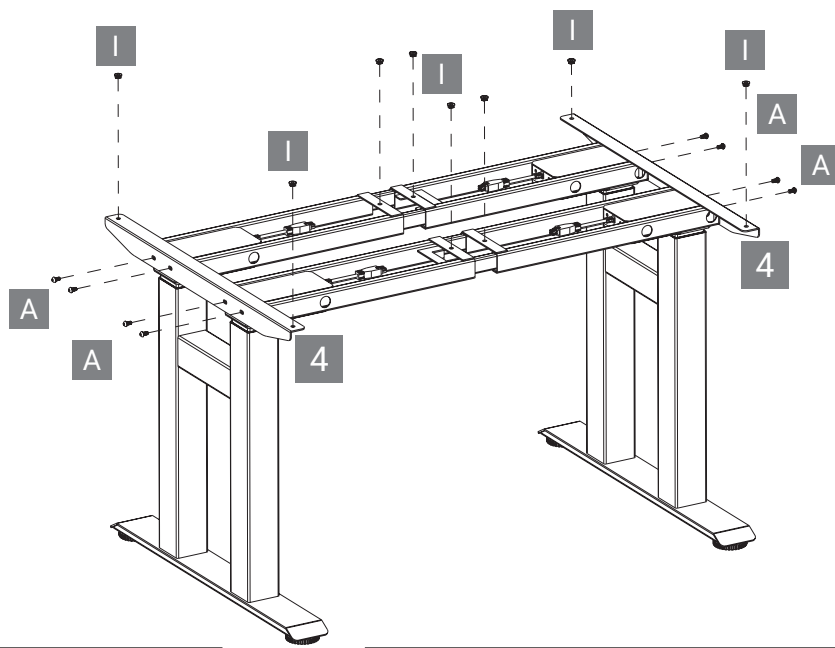
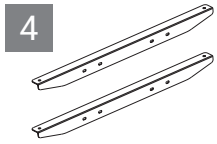


G



J





# 1. SICHERHEIT!

Bevor Sie das Pult an die Stromversorgung anschließen, stellen Sie bitte sicher, dass die Säule auf die niedrigste Position eingefahren ist und alle Schrauben festgezogen wurden, um maximale Stabilität zu erhalten sowie Geräusche zu vermeiden.

Dieses Produkt kann nach entsprechender Erklärung / Training im sicheren Umgang mit dem Produkt auch von Kinder ab 8 Jahren, sowie von Personen mit leichten körperlichen oder geistigen Einschränkungen bedient werden. Bitte weisen Sie alle Personen aus den genannten Personengruppen ausdrücklich auf mögliche Gefahren hin. Kindern ist das Spielen mit dem Produkt zu untersagen.



## 2. NACH DEM AUFBAU

So machen Sie den Tisch einsatzbereit:

1. Drücken Sie den "Down" Button bis die Säule auf die niedrigste Position gefahren ist.
2. Drücken Sie erneut "Down" für etwa 10 Sekunden bis die Säule etwas weiter runterfährt und wieder etwas hochfährt. Lassen Sie den Button los. Jetzt ist der Tisch einsatzbereit.

## 3. HANDSET

### 1. Up & Down

Zur Veränderung der Tischhöhe drücken Sie bitte die "Up" oder "Down" Tasten. Die Tasten müssen gedrückt bleiben, bis die gewünschte Position erreicht ist.

### 2. LED

Zeigt die aktuelle Tischhöhe.

### 3. Speicherplätze (1 / 2 / 3)

Sind die Speicherplätze programmiert, fährt der Tisch während des Drückens automatisch zur programmierten Höhe (siehe 5. G).

So legen Sie eine Speichertaste fest: Bitte wählen Sie die gewünschte Position aus. Drücken Sie dann die "M" Taste, das Display zeigt ein "S" und blinkt. Drücken Sie nun die Taste (1, 2, oder 3) unter der Sie die Höhe speichern wollen. Damit ist der Vorgang abgeschlossen. Jedes Mal, wenn eine programmierte Speichertaste (1 / 2 / 3) gedrückt wird, stellt sich die Tischplatte automatisch auf die eingegebene/gespeicherte Höhe ein.

### 4. Einstellungen speichern

Drücken Sie die Set-Taste "M", um alle geänderten Einstellungen zu speichern. Nach der Einstellung der Parameter kehren Sie durch langes Drücken der Taste "M" für 10 Sekunden zurück zum Menü.

### 5. Auffahrschutz

Wenn die Tischplatte während der Bewegung auf einen Widerstand stößt, hält sie an und bewegt sich leicht in die entgegengesetzte Richtung.

### 6. Reset

1. Erscheint **[R5L]** in der Anzeige, drücken Sie die "Down" Taste bis das Gestell die niedrigste Position erreicht, ein Signalton ertönt und das Gestell leicht zurückfährt. Das Reset ist Fertig.

2. Um ein Reset zu erzwingen muss die "Down" Taste solange gedrückt werden, bis das Gestell die niedrigste Position erreicht. Dann loslassen und sofort wieder für weiter 5 Sekunden drücken bis ein Signalton ertönt und der Tisch leicht zurückfährt.

3. Um die Werkseinstellungen wiederherzustellen drücken Sie die Tasten "1 + 2" gleichzeitig, bis Sie nach 10 Sekunden einen Signalton hören. Sobald das Display **[R5L]** anzeigt, verfahren Sie wie unter 1. beschrieben fort.

### 7. Sperren & Entsperren

Drücken und halten Sie die Tasten "Up + Down" für 5 Sekunden, auf dem Bildschirm erscheint "LOC", das System ist gesperrt. Drücken und halten Sie die "Up + Down"-Taste 5 Sekunden lang, die Anzeige zeigt die Höhe an, das System ist entriegelt.

### 8. Minimale /Maximale höhe

Soll eine Höhe beim Herunterfahren nicht unterschritten werden gehen Sie wie folgt vor: Fahren Sie den Tisch auf die gewünschte Mindesthöhe. Drücken Sie die Taste "M + Down" für etwa 5 Sekunden. Ein Signalton zeigt an, dass die Mindesthöhe eingestellt wurde. Soll die Mindesthöhe gelöscht werden, fahren Sie den Tisch auf die Mindesthöhe und drücken Sie die Tasten "M + Down". Ein Signalton zeigt an, dass die Mindesthöhe gelöscht wurde.

Soll eine Höhe beim Hochfahren nicht überschritten werden gehen Sie wie folgt vor: Fahren Sie den Tisch auf die gewünschte Maximalhöhe. Drücken Sie die Taste "M + UP" für etwa 5 Sekunden. Ein Signalton zeigt an, dass die Maximalhöhe eingestellt wurde. Soll die Maximalhöhe gelöscht werden, fahren Sie den Tisch auf die Maximalhöhe und drücken Sie die Tasten "M + UP". Ein Signalton zeigt an, dass die Maximalhöhe gelöscht wurde.

### 9. Bewegungserinnerung

Drücken Sie die Uhrentaste und auf dem Bildschirm wird "0.0h" angezeigt, stellen Sie den Zeitraum mit der Auf- und Ab-Taste ein. Die Mindestzeit beträgt 0,5 Stunden. Die maximale Zeitspanne beträgt 9 Stunden. Nach dem Einstellen der Zeitdauer blinkt der Punkt auf dem Bildschirm während dieser Funktion. Wenn die Zeit abgelaufen ist, gibt die Kontrollbox 5 Pieptöne von sich.



## 4. ANLEITUNG ZUR VERÄNDERUNG DER VOREINSTELLUNGEN

Durch das Drücken der "M" Taste für 10 Sekunden gelangen Sie in den Bereich der Voreinstellungen. Das Gerät zeigt "x-y" an und "y" blinkt gleichzeitig. "x" zeigt den Parameter "SET" an, "y" zeigt die entsprechenden Parameterwerte an. Mit der "Up" oder "Down" Taste wählen Sie die verschiedenen Unterpunkte. Nachdem die Einstellungen geändert wurde, könne Sie durch das Drücken der "M" Taste für 10 Sekunden zurück zum Menü.

- A. "1-y"** Wenn "y = 0" ist, bedeutet es cm. Wenn "y = 1" ist, bedeutet es Zoll.
- B. "2-y"** "y" gibt die Antikollisionsempfindlichkeit des Kreiselsensors an:  
0 = ausgeschaltet, 1 = am empfindlichsten, 8 = am wenigsten empfindlich
- C. "3-y"** "y" gibt die Anti-Kollisions-Empfindlichkeit an, wenn der Tisch nach oben fährt:  
0 = ausgeschaltet (nicht empfohlen), 1 = hoch, 8 = gering
- D. "4-y"** "y" gibt die Anti-Kollisions-Empfindlichkeit an, wenn der Tisch nach unten fährt:  
0 = ausgeschaltet (nicht empfohlen), 1 = hoch, 8 = gering
- E. "5-y"** "y" gibt die Anti-Kollisions-Empfindlichkeit an, wenn der Tisch schräg steht:  
0 = ausgeschaltet (nicht empfohlen), 1 = hoch, 9 = gering
- F. "yyy"** "yyy" gibt die niedrigste Höhe des Tischgestells ohne Tischplatte an
- G. "7-y"** "y" zeigt an, dass die Taste für konstante Berührung oder einmalige Berührung gespeichert wird:  
0 = konstante Berührung, 1 = einmalige Berührung

## 5. PROBLEMBEHANDLUNG

Fehler Code	Mögliche Ursache	Fehlerbehebung
E1, E6, E7	Stromzufuhr Fehler	Aus- und wieder einstecken des Stromkabels
E2	Hubsäulen nicht synchron	Ein Rest durchführen wie unter 1. beschrieben
E3, E4	Handsteuerung Fehler	Die Kabelverbindungen prüfen und neu verbinden
E8	Tisch nicht eben	Tisch in eine Ebene Setllung bringen
E11, E21	Motor Fehler	Motorverkabelung überprüfen
E12, E22	Kontrollbox Fehler	Kontrollbox muss getauscht werden
E13, E23	Kabel zum Motor steckt nicht richtig	Kabel prüfen und erneut einstecken
E14 - E17   E24 - E27	Motor Defekt	Motor / Hubsäule muss getauscht werden
E18, E28	Zu viel Gewicht	Gewicht reduzieren
E36	Motor Blockt	Initialisierung
E40, E41	Signalfehler	Kabel überprüfen oder Schaltkasten muss getauscht werden.
E42	EEPROM Fehler	Kontrollbox muss getauscht werden
E43	Gyro-Sensor Fehler	Kontrollbox muss getauscht werden
HOT	Zu häufig bewegt	Tisch für 20 Minuten ruhen lassen

## 6. KORREKTE ENTSORGUNG

Das Symbol des durchgestrichenen Mülleimers besagt, dass dieses Elektro- bzw. Elektronikgerät am Ende seiner Lebensdauer nicht im Hausmüll entsorgt werden darf, sondern vom Endnutzer einer getrennten Sammlung zugeführt werden muss. Zur Rückgabe stehen in Ihrer Nähe kostenfreie Sammelstellen für Elektroaltgeräte sowie ggf. weitere Annahmestellen für die Wiederverwendung der Geräte zur Verfügung. Die Adressen können Sie von Ihrer Stadt- bzw. Kommunalverwaltung erhalten. Auch Vertreiber mit einer Verkaufsfläche für Elektro- und Elektronikgeräte von mindestens 400 Quadratmetern sowie Vertreiber von Lebensmitteln mit einer Gesamtverkaufsfläche von mindestens 800 Quadratmetern, die mehrmals im Kalenderjahr oder dauerhaft Elektro- und Elektronikgeräte anbieten und auf dem Markt bereitstellen, sind verpflichtet unentgeltlich alte Elektro- und Elektronikgeräte zurückzunehmen. Diese müssen bei der Abgabe eines neuen Elektro- oder Elektronikgerätes an einen Endnutzer ein Altgerät des Endnutzers der gleichen Geräteart, das im Wesentlichen die gleichen Funktionen wie das neue Gerät erfüllt, am Ort der Abgabe oder in unmittelbarer Nähe hierzu unentgeltlich zurückzunehmen sowie ohne Kauf eines Elektro- oder Elektronikgerätes auf Verlangen des Endnutzers bis zu drei Altgeräte pro Geräteart, die in keiner äußeren Abmessung größer als 25 Zentimeter sind, im Einzelhandelsgeschäft oder in unmittelbarer Nähe hierzu unentgeltlich zurückzunehmen. Bei einem Vertrieb unter Verwendung von Fernkommunikationsmitteln gelten als Verkaufsflächen des Vertreibers alle Lager- und Versandflächen.

Sofern das alte Elektro- bzw. Elektronikgerät personenbezogene Daten enthält, sind Sie selbst für deren Löschung verantwortlich, bevor Sie es zurückgeben. Sofern dies ohne Zerstörung des alten Elektro- oder Elektronikgerätes möglich ist, entnehmen Sie diesem bitte alte Batterien oder Akkus sowie Altlampen, bevor sie es zur Entsorgung zurückgeben, und führen diese einer separaten Sammlung zu. Weitere Informationen zum Elektroggesetz finden Sie auf [www.elektroggesetz.de](http://www.elektroggesetz.de).(WEEE-Reg.-Nr. DE: 52242201)





# 1. SAFETY AND WARNING!

Before plugging the table into the outlet, make sure that the lifting columns are level and set at the lowest position and all the screws are tightened, to avoid the desk making noise and wobbling.

This product can be used by children age 8 years and older, a persons with reduced physical, sensory or mental capacity as long as they have been given proper instructions / training on how to use the product in a safe way and understand the hazards involved. Children shall not play with the product.



## 2. PREPARE

Activate the desk by following the next steps:

1. Press the "Down" button until the column has moved to the lowest position.
2. Press the "Down" button again for about 10 seconds until the column moves down a little further and then moves up a little again. Release the button. Now the table is ready for use.

## 3. HANDSET

### 1. Up / Down Keys

To adjust the height of the desk, keep pressing the "Up" or "Down" key until the tabletop reaches the desired position.

### 2. Display Screen

Display the height of the desk.

### 3. Memory Key (1 / 2 / 3)

After setting memory keys, the desk will move automatically to the saved position while pressing the key (see 5. G).

How to set a memory key: Please select the desired position.

Then press the "M" key the display will show a "S" and flashes. Now press the button (1, 2 or 3) where you want to save the height. This completes the process. Whenever a programmed memory key is pressed (1 / 2 / 3), the tabletop will automatically adjust to the entered/saved height.

### 4. Set Key

Press the set key "M" to save all changed settings. After setting the parameters, return by pressing "M" key for 10 seconds.

### 5. Anti-collision function

When the desktop encounters reverse resistance while moving, the desk will stop and move slightly in the opposite direction.

### 6. Re-set Procedure

1. When the display shows **RSE** press the "Down" key until the frame reaches its lowest position, you hear a "beep" and the frame rebounds slightly. Now the re-set is complete.
2. To force a re-set you have to move the frame to its lowest position by pushing the "Down" key. Release the "Down" key briefly and push it again for about 5 seconds until you hear a "beep" and the frame rebounds slightly. The re-set is done.
3. To restore the factory settings (e.g., when a controller is replaced) press the "1 + 2" key simultaneously until you hear a "beep" after 10 seconds. Once the display shows "RST" proceed as described under 1. Above.

### 7. Lock / Unlock

Lock: Press and hold "Up + Down" for 5 seconds until the screen show "LOC", now the desk is locked.

Unlock: Press and hold "Up + Down" for 5 seconds until the screen show the current height, now the desk is unlocked.

### 8. Minimum /Maximum height

Move the frame to the desired minimum height. Press the "M + Down" key for about 5 seconds. A beep indicates that the minimum height has been set.

To remove the minimum height please move the frame to the programmed minimum height, than press the "M + Down" key until you hear a beep indicating that the minimum height was deleted.

Move the frame to the desired maximum height. Press the "M + Up" key for about 5 seconds. A beep indicates that the maximum height has been set.

To remove the maximum height please move the frame to the programmed maximum height, than press the "M + Up" key until you hear a beep indicating that the maximum height was deleted.

### 9. Sedentary reminder

Press clock button and the screen will show "0.0h", adjust the time period using the up and down button.

The minimum time is 0.5h. The maximum time period is 9h. After setting up the duration the screen will flash the dot during this function. When the time is up, the control box will alert 5 times of beep.





## 4. HOW TO ADJUST SETTINGS BY USING THE HAND CONTROLSETS

Press the "M" key for 10 seconds to select the setting interface, the handset will display "x-y" and "y" will flash at the same time. "x" indicates the parameter SET, "y" indicates the corresponding parameter values.

Press "M" to switch parameter SET, press "UP" or "DOWN" can change the corresponding parameter values.

After setting the parameters, you can return by long pressing the "M" key for 10 seconds.

- A. "1-y" When "y" is "0", it means cm. When "y" is "1", it means inch.
- B. "2-y" "y" indicates the anti-collision sensitivity of the gyro sensor:  
0 = off, 1 = most sensitive, 8 = least sensitive
- C. "3-y" "y" indicates the anti-collision sensitivity when desk is going up:  
0 = off (not recommended), 1 = most sensitive, 8 = least sensitive
- D. "4-y" "y" indicates the anti-collision sensitivity when desk is going down:  
0 = off (not recommended), 1 = most sensitive, 8 = least sensitive
- E. "5-y" "y" indicates the anti-collision sensitivity when when desk is slant:  
0 = off (not recommended), 1 = most sensitive, 9 = least sensitive
- F. "yyy" "yyy" indicates the lowest height of the table frame without table top
- G. "7-y" "y" indicates save key constant touch and one touch  
0 = constant touch, 1 = one touch

## 5. TROUBLESHOOTING

Error Code	Possible Cause	How To Correct
E1, E6, E7	Power failure	Reconnect power - switch power source
E2	Lifting columns out of synch	Perform a reset as described under 1.
E3, E4	Handset fault	Unplug and plug in the cable of the handset
E8	Desktop not level	Level the table
E11, E21	Motor fault	Check the motor wire connections
E12, E22	Control box failure	Control box needs to be replaced
E13, E23	Connection problem	Check cables
E14 - E17   E24 - E27	Motor failure	Motor / lifting column needs to be replaced
E18, E28	Overload protection	Reduce the weight
E36	Motor blocked	Initialization
E40, E41	Series signal error	Check cables or the control box needs to be replaced
E42	EEPROM error	Control box needs to be replaced
E43	Gyro-sensor error	Control box needs to be replaced
HOT	Excessive use	Do not use for 18 minutes. System will recover automatically.

## 6. CORRECT DISPOSAL

The symbol of the crossed-out dustbin indicates that this electrical or electronic equipment must not be disposed of with household waste at the end of its service life, but must be taken for separate collection by the end user. Free collection points for old electrical equipment are available in your area for the return of the equipment, as well as other acceptance points for the reuse of the equipment, if applicable. You can obtain the addresses from your city or local government. Also distributors with a sales area for electrical and electronic equipment of at least 400 square meters and distributors of food with a total sales area of at least 800 square meters, which offer several times in the calendar year or permanently electrical and electronic equipment and make it available on the market, are obliged to take back free of charge old electrical and electronic equipment. When supplying a new EEE to an end user, they must take back free of charge an old EEE of the end user of the same type that fulfills essentially the same functions as the new EEE, at the place of supply or in the immediate vicinity thereof, and, without purchasing an EEE, take back free of charge at the end user's request up to three old EEEs per type that do not exceed 25 centimeters in any external dimension, in the retail store or in the immediate vicinity thereof. If the old electrical or electronic equipment contains personal data, you are responsible for deleting this data before returning it. If this is possible without destroying the old electrical or electronic equipment, please remove old batteries or rechargeable batteries as well as old lamps from it before returning it for disposal and take them to a separate collection. For more information on the Electrical and Electronic Equipment Act, please visit [www.velektrogesetz.de](http://www.velektrogesetz.de). (EEE Reg. No. DE: 52242201)



## 1. SICUREZZA E AVVERTENZE

Prima di collegare il tavolo alla presa di corrente, assicurarsi che la colonna di sollevamento sia nella posizione più bassa e che tutte le viti siano serrate, per evitare che il tavolo faccia rumore e traballi.

Questo prodotto può essere utilizzato da bambini di età pari o superiore a 8 anni e da persone con ridotte capacità fisiche, sensoriali o mentali purché abbiano ricevuto istruzioni/formazione adeguate su come utilizzare il prodotto in modo sicuro e ne comprendano i pericoli connessi. I bambini non devono giocare con il prodotto.



## 2. PREPARAZIONE ALL'USO

Attivare la scrivania seguendo i passaggi descritti:

1. Premere il tasto "Giù" fino a quando la colonna raggiunge la posizione più bassa.
2. Premere nuovamente il tasto "Giù" per circa 10 secondi fino a quando la colonna si abbassa ulteriormente e risale leggermente. Rilasciare il tasto. Ora il tavolo è pronto per essere utilizzato.

## 3. COMANDO MANUALE

### 1. Tasti Su / Giù

Per regolare l'altezza della scrivania, continuare a premere il tasto "Su" o "Giù" finché il piano del tavolo raggiunge la posizione desiderata.

### 2. Display

Mostra l'altezza a cui è regolato il tavolo.

### 3. Tasti di memoria (1 / 2 / 3)

Dopo aver impostato i tasti di memoria, mantenendo premuto il tasto corrispondente, il tavolo si sposterà automaticamente fino alla posizione salvata.

Come impostare un tasto di memoria: portare il tavolo all'altezza desiderata, poi premere il tasto "M". Sul display apparirà una "S" lampeggiante. Ora premere il tasto (1, 2 o 3) a cui si vuole associare l'altezza corrispondente. Il processo è completato. Premendo il tasto di memoria programmato (1, 2, 3), il piano raggiungerà automaticamente l'altezza salvata.

### 4. Tasto impostazioni

Premere il tasto "M" per salvare qualsiasi modifica apportata alle impostazioni. Dopo aver modificato i parametri, tornare alla schermata principale premendo "M" per 10 secondi.

### 5. Funzione anticollisione

Quando il piano incontra una resistenza contraria durante il movimento, il tavolo si ferma e si sposta leggermente nella direzione opposta.

### 6. Procedura di ripristino

1. Quando appare **RSE** sul display, premere il pulsante "Giù" fino a quando la struttura non raggiunge la posizione più bassa. A quel punto verrà emesso un segnale acustico e la struttura rimbalzerà leggermente. Ora la procedura è completata.
2. Per forzare un ripristino, premere il pulsante "Giù" finché la struttura non raggiunge la posizione più bassa. Quindi rilasciare e premere di nuovo immediatamente per altri 5 secondi finché non viene emesso un segnale acustico ed il tavolo rimbalza leggermente. La procedura è completata.
3. Per ripristinare le impostazioni di fabbrica (es. quando viene sostituito il comando manuale) premere i tasti "1 + 2" contemporaneamente fino all'emissione di un bip dopo 10 secondi. Una volta comparso "RST" sul display, procedere come descritto sopra, al punto 1.

### 7. Blocco / Sblocco

**Blocco:** Premere e tenere premuto "Su + Giù" per 5 secondi fino a quando il display mostra "LOC", ora il tavolo è bloccato.

**Sblocco:** Premere e tenere premuto "Su + Giù" per 5 secondi fino a quando il display mostra l'altezza attuale di regolazione, ora il tavolo è sbloccato.

### 8. Altezza minima / massima

Portare la struttura all'altezza minima desiderata. Premere i tasti "M + Giù" per circa 5 secondi. Un bip indica che l'altezza minima è stata impostata.

Per rimuovere l'altezza minima portare la struttura all'altezza minima programmata, poi premere i tasti "M + Giù" fino a quando un bip indicherà che l'impostazione dell'altezza minima è stata cancellata.

Portare la struttura all'altezza massima desiderata. Premere i tasti "M + Su" per circa 5 secondi. Un bip indica che l'altezza massima è stata impostata.

Per rimuovere l'altezza massima portare la struttura all'altezza massima programmata, poi premere i tasti "M + Su" fino a quando un bip indicherà che l'impostazione dell'altezza massima è stata cancellata.

### 9. Promemoria utilizzo

Premere il tasto con la campanella, sullo schermo apparirà "0.0h". Impostare il periodo di tempo desiderato utilizzando i tasti Su/Giù. Il periodo di tempo minimo è 0.5h. Il periodo di tempo massimo è 9h. Dopo aver impostato il periodo di tempo desiderato, durante l'utilizzo della funzione di promemoria, apparirà un punto lampeggiante sullo schermo. A tempo scaduto, l'unità di controllo emetterà 5 bip.



## 4. COME REGOLARE LE IMPOSTAZIONI UTILIZZANDO IL COMANDO MANUALE

Premere il tasto "M" per 10 secondi per selezionare l'interfaccia delle impostazioni. Sul comando manuale comparirà "x-y" ed "y" lampeggerà contemporaneamente. "x" indica il parametro, "y" indica il valore del parametro in questione.

Premere "M" per cambiare parametro, premere "Su" o "Giù" per modificare i valori dei parametri corrispondenti.

Dopo aver modificato i parametri, premere nuovamente "M" per 10 secondi per salvare le impostazioni e tornare al menù.

- A. "1-y"** y = "0" significa cm. "y" = "1" significa pollici
- B. "2-y"** "y" indica la sensibilità anticollisione del sensore giroscopico:  
0 = disattivata, 1 = sensibilità massima, 8 = sensibilità minima
- C. "3-y"** "y" indica la sensibilità anticollisione quando il piano si muove verso l'alto:  
0 = disattivata (non raccomandato), 1 = sensibilità massima, 8 = minima
- D. "4-y"** "y" indica la sensibilità anticollisione quando il piano si muove verso il basso:  
0 = disattivata (non raccomandato), 1 = sensibilità massima, 8 = minima
- E. "5-y"** "y" indica la sensibilità anticollisione quando il piano è inclinato:  
0 = disattivata (non raccomandato), 1 = sensibilità massima, 9 = minima
- F. "yyy"** "yyy" indica l'altezza minima della struttura senza piano
- G. "7-y"** "y" indica il tocco costante o singolo  
0 = tocco costante, 1 = tocco singolo

## 5. RISOLUZIONE PROBLEMI

Codice Errore	Possibile causa	Correzione
E1, E6, E7	Guasto di alimentazione	Ricollegare alla corrente - cambiare la fonte
E2	Colonne fuori sincrono	Eeguire la procedura di ripristino come descritto al punto 1
E3, E4	Anomalia del comando manuale	Scollegare e ricollegare il cablaggio del comando manuale
E8	Tavolo non in piano	Portare il tavolo in piano
E11, E21	Anomalia del motore	Controllare il cablaggio del motore
E12, E22	Guasto dell'unità di controllo	L'unità di controllo deve essere sostituita
E13, E23	Problema di connessione	Controllare i cavi
E14 - E17   E24 - E27	Guasto del motore	Il motore / le colonne di sollevamento devono essere sostituite
E18, E28	Protezione da sovraccarico	Ridurre il carico
E36	Motore bloccato	Inizializzazione
E40, E41	Errore del segnale in serie	Controllare il cablaggio o sostituire l'unità di controllo
E42	Errore EEPROM	L'unità di controllo deve essere sostituita
E43	Errore del sensore giroscopico	L'unità di controllo deve essere sostituita
HOT	Utilizzo eccessivo	Sospendere l'utilizzo per 18 minuti. Il sistema si riprenderà automaticamente

## 6. CORRETTO SMALTIMENTO

Ai sensi dell'art. 26 del Decreto Legislativo 14 marzo 2014, n. 49 "Attuazione della Direttiva 2012/19/UE sui rifiuti di apparecchiature elettriche ed elettroniche (RAEE)" il simbolo del cassonetto barrato riportato sull'apparecchiatura o sulla sua confezione indica che il prodotto alla fine della propria vita utile deve essere raccolto separatamente dagli altri rifiuti per permetterne un adeguato trattamento e riciclo.



# E-SOLID

300/450

