

E-SOLID 300 / 450



Struttura per carichi pesanti regolabile elettricamente in altezza

- ✓ Due versioni: portata fino a 300 kg o 450 kg
- ✓ 4 Motori / 2 Segmenti
- ✓ 3 impostazioni di memoria
- ✓ Funzione anticollisione



Dettagli

Struttura

Anticollisione
 Portata: 300 kg /450 kg
 Corsa: 660-1120 mm
 Larghezza telaio: 1007-1750 mm
 Dimensione minima del piano del tavolo: 700x1050 mm
 Dimensione massima del piano del tavolo: 1000x2000 mm

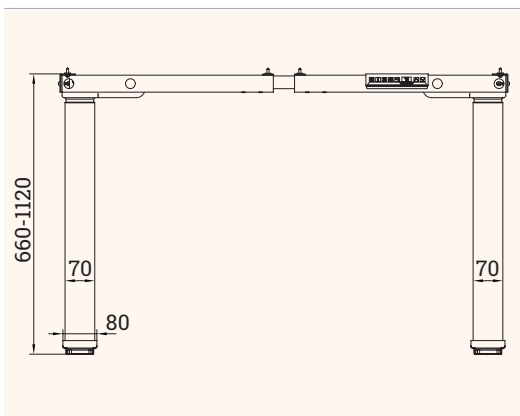
Caratteristiche

Ciclo di lavoro: 10 % max. 2 min acceso, 18 min spento
 Basso consumo energetico: sospensione automatica digitale
 Display: digitale
 Tasti di memoria: 3
 Blocco bambini
 Promemoria utilizzo

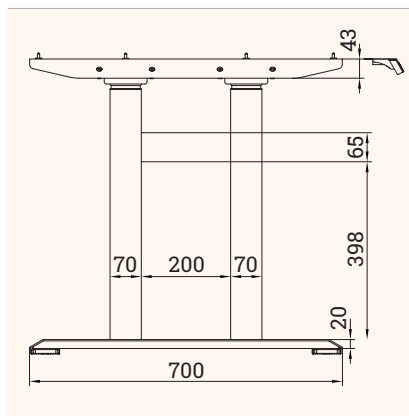


Disegni tecnici

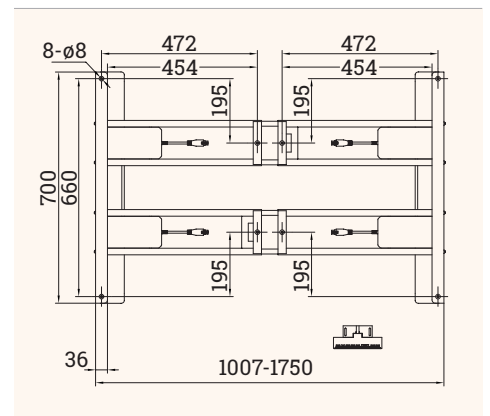
Vista frontale



Vista laterale



Vista dall'alto



Nome articolo	Descrizione	Colore	N. Articolo
E-SOLID 300		nero	301 129316
E-SOLID 300	Struttura per carichi pesanti regolabile elettricamente in altezza, 660-1115 mm, 4 motori, 2 segmenti, comando manuale con LED, 3 impostazioni di memoria, portata: 300 kg	alluminio	301 129323
E-SOLID 300		bianco	301 129330
E-SOLID 300		antracite	301 130282
E-SOLID 450		nero	301 130149
E-SOLID 450	Struttura per carichi pesanti regolabile elettricamente in altezza, 660-1115 mm, 4 motori, 2 segmenti, comando manuale con LED, 3 impostazioni di memoria, portata: 450 kg	alluminio	301 130156
E-SOLID 450		bianco	301 130163

