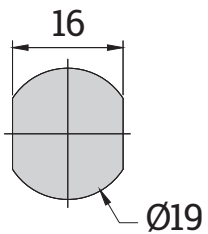
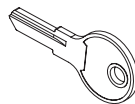
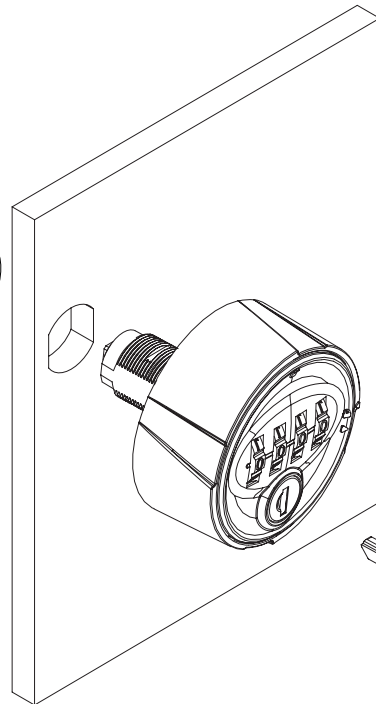
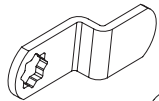
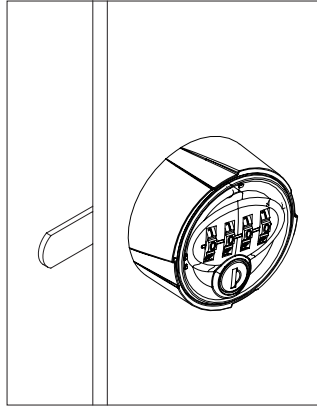


KICCO RPV

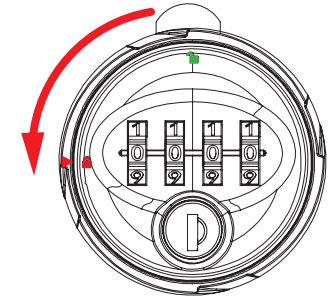
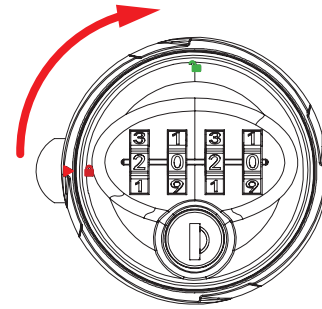


Installationsanleitung Bedienungsanleitung



Türstärke: 0.6-22.0 mm

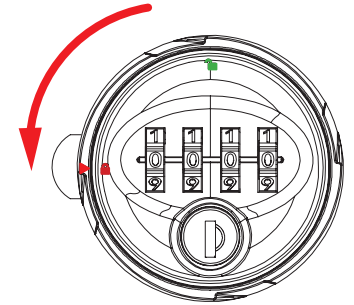
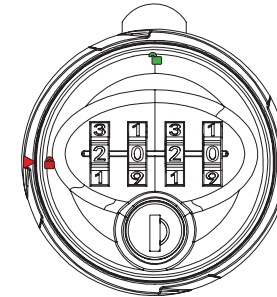
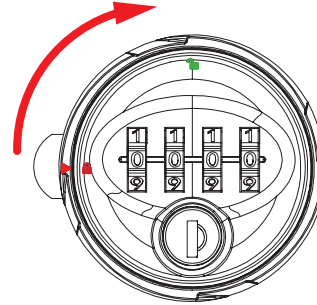
1. Ent- und verriegeln



1. Benutzercode eingeben (Werkseinstellung: 1-1-1-1), Schloss um 90° im Uhrzeigersinn drehen um " " zu öffnen. Die Ziffernblätter drehen sich automatisch auf 0-0-0-0.

2. Zum Verschließen: Wählen Sie Ihren Benutzercode und drehen Sie das Schlossgehäuse um 90° gegen den Uhrzeigersinn in die Schließposition. Die Ziffernblätter drehen sich auf 0000.

2. Neuen Code auswählen

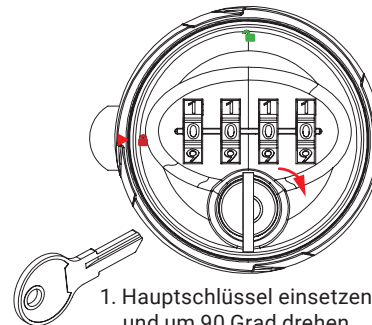


1. Ein neuer Code kann immer in der offenen Position eingestellt werden.

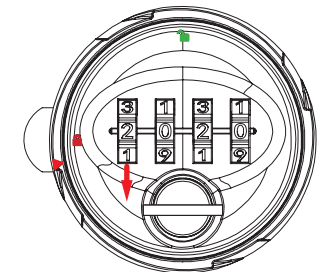
2. Jedes Mal, wenn das Schloss geöffnet wird, wird der vorherige Code überschrieben.

3. Wählen Sie in der offenen Position Ihren individuellen Code und drehen Sie ihn um 90° in die geschlossene Position. Die Ziffernblätter drehen sich auf 0000. Stellen Sie zum Öffnen erneut denselben Code ein.

3. Aktuellen Benutzercode finden



1. Hauptschlüssel einsetzen und um 90 Grad drehen

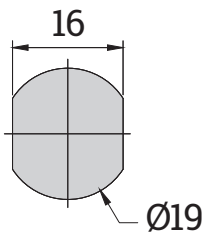
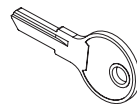
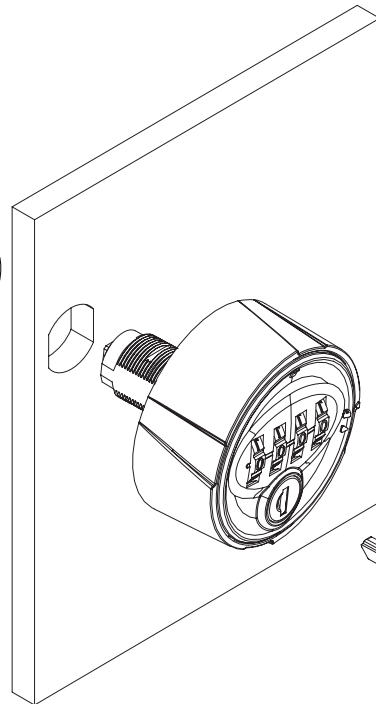
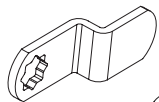
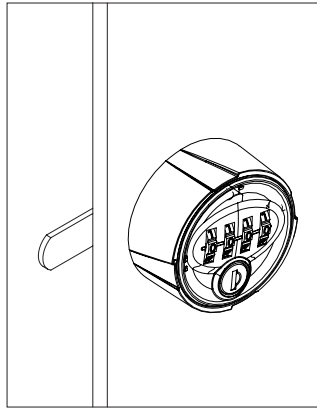


2. Drehen Sie die Wählscheiben langsam von oben nach unten bis zum Anschlag, die letzten Zahlen zeigen den aktuellen Benutzercode an. Drehen Sie den Notrufschlüssel um 90° zurück und ziehen Sie ihn ab.

KICCO RPV

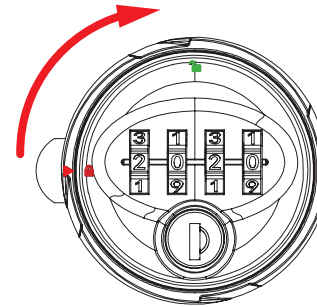


Installation guide Operation guide

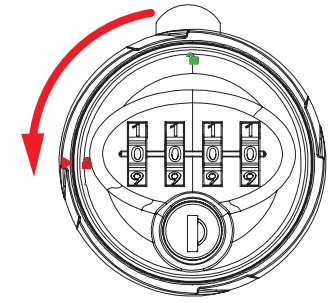


Door thickness: 0.6-22.0 mm

1. Unlock and lock

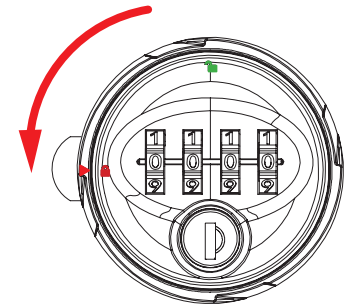
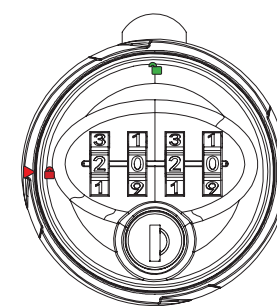
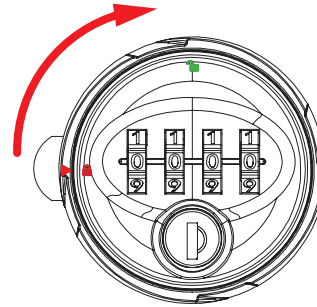


1. Enter user code (factory setting: 1-1-1-1), rotate lock 90° clockwise to open "🔓". The dials will spin to 0-0-0-0 automatically.



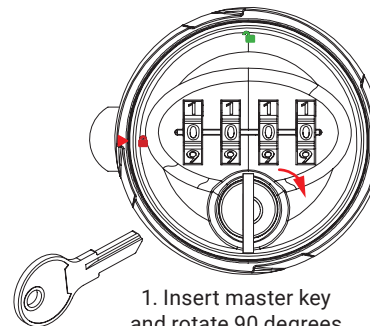
2. To lock: select your user code, then rotate lock body 90° counterclockwise to close position. The dials will spin to 0000.

2. Choose new code

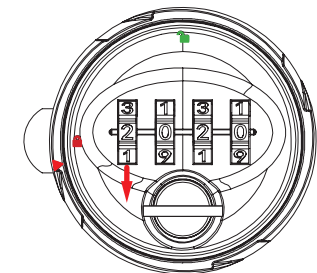


1. A new code can always be set in the open position.
2. Every time the lock is opened it overwrites the previous code.
3. In open position select your individual code AND TURN 90° TO CLOSE position. Dials will spin to 0000. Set again the same code to open.

3. Find current user code



1. Insert master key and rotate 90 degrees

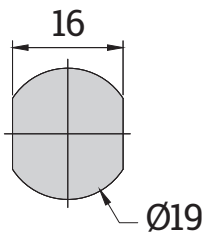
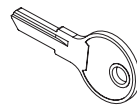
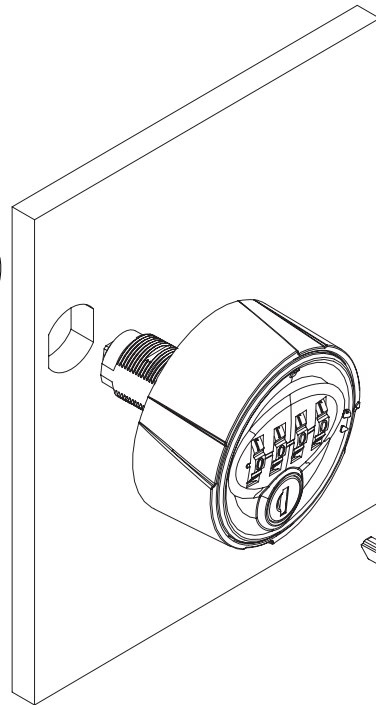
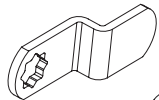
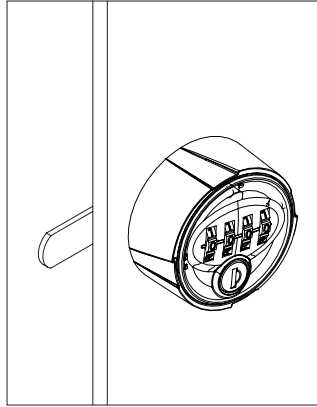


2. Turn dials slowly from top to bottom until they stop, the last numbers displays the current user code. Rotate emergency key 90° back and pull out.

KICCO RPV

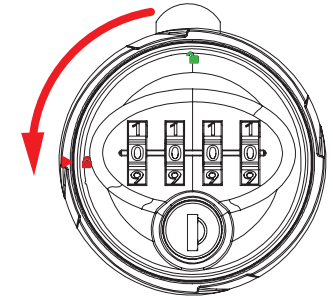
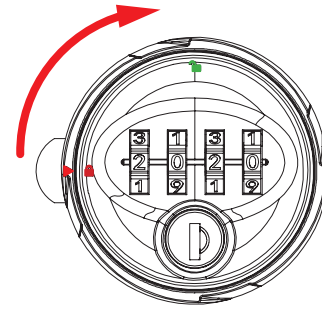


Guida all'installazione e all'utilizzo



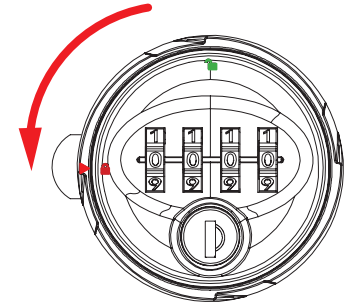
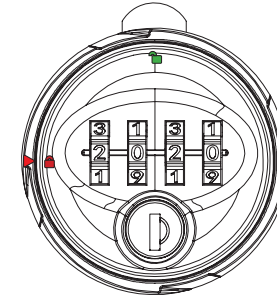
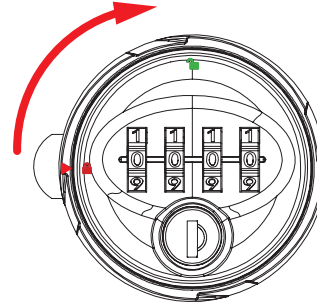
Spessore anta: 0.6-22.0 mm

1. Apertura e chiusura



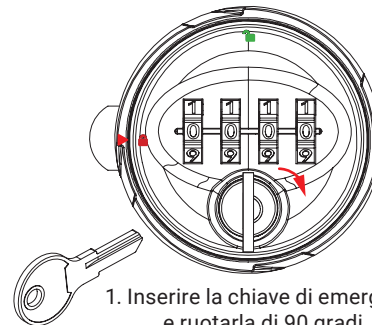
1. Per aprire inserire il codice utente (codice di fabbrica: 1-1-1-1) e ruotare il pomolo di 90° in senso orario. I tasti si sposteranno automaticamente verso 0-0-0-0. 2. Per chiudere: impostare il codice utente e ruotare il pomolo di 90° in senso antiorario. I tasti si sposteranno automaticamente verso 0-0-0-0.

2. Impostare un nuovo codice

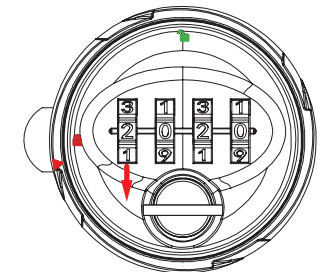


1. E' possibile impostare un nuovo codice solo in posizione di apertura.
2. Ad ogni apertura il codice viene sovrascritto e la serratura è pronta per il settaggio di uno nuovo.
3. In posizione di apertura, selezionare la propria combinazione e RUOTARE DI 90° VERSO LA POSIZIONE DI CHIUSURA. I tasti si sposteranno su 0000. Per aprire, inserire nuovamente il codice selezionato.

3. Recupero del codice impostato



1. Inserire la chiave di emergenza e ruotarla di 90 gradi.



2. Ruotare lentamente ogni tasto dall'alto verso il basso fino a quando si blocca. Gli ultimi numeri mostrati corrispondono al codice attualmente impostato. Ruotare nuovamente la chiave di emergenza di 90° ed estrarre.