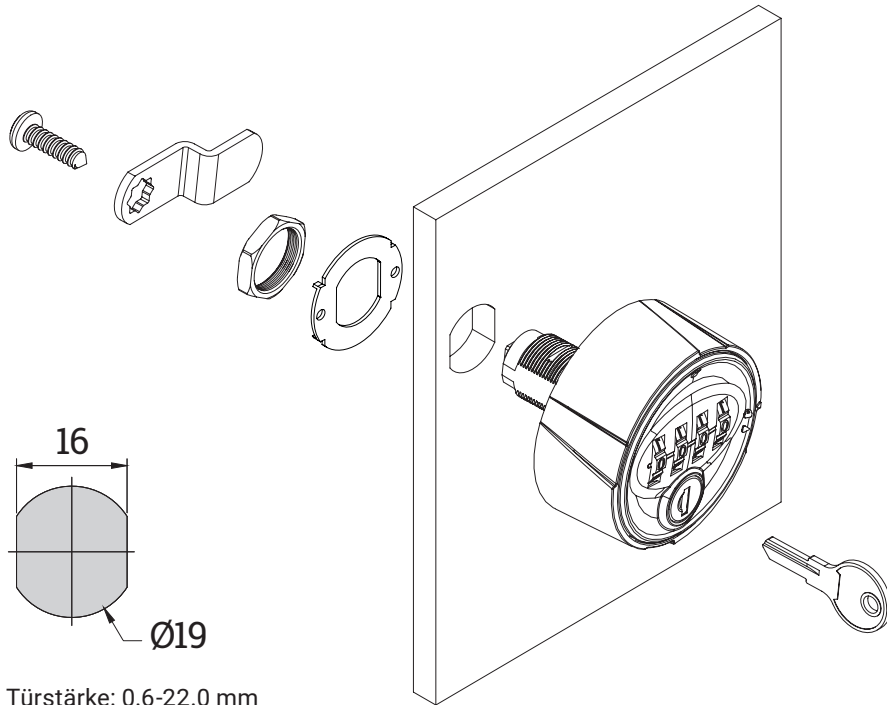
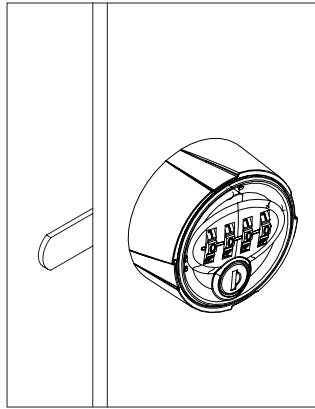


KICCO RSV

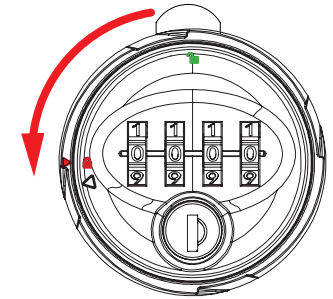
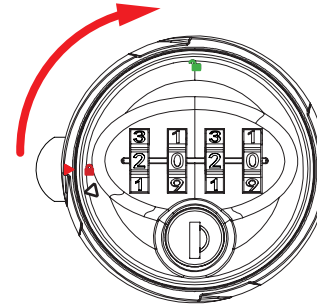


Installation guide Operation guide



Türstärke: 0.6-22.0 mm

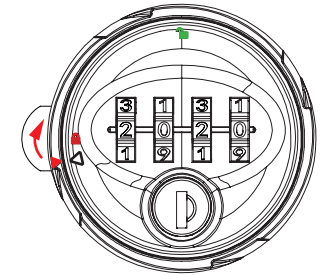
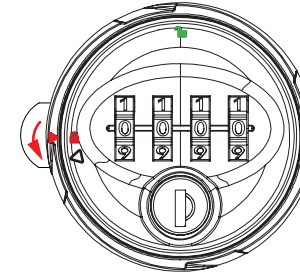
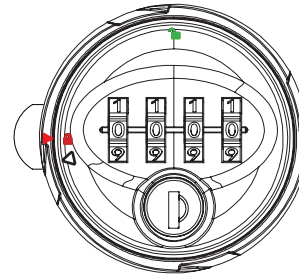
1. Ent- und verriegeln



1. Benutzercode eingeben (Werkseinstellung: 1-1-1-1), Schloss um 90° im Uhrzeigersinn drehen, um "☞" zu öffnen. Die Ziffernblätter drehen sich automatisch auf 0-0-0-0.

2. Zum Verriegeln den Schlosskörper um 90° gegen den Uhrzeigersinn in die Schließposition drehen.

2. Neuen Code auswählen

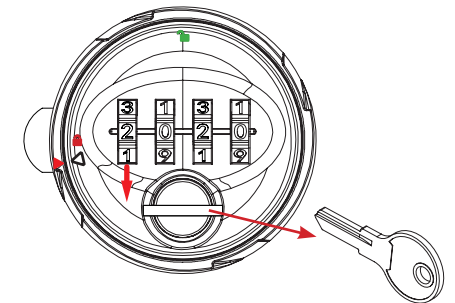
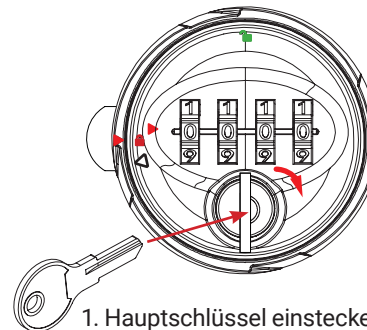


1. In **gesperrter** Position den aktuellen Benutzercode eingeben.

2. Drehen Sie das Schlossgehäuse um 10° gegen den Uhrzeigersinn in die Position "Δ".

3. Stellen Sie den neuen 4-stelligen Benutzercode X-X-X-X ein, drehen Sie dann das Schlossgehäuse in die offene "☞"-Position und zurück in die geschlossene Position, um die Einstellung des neuen Codes abzuschließen.

3. Aktuellen Benutzercode finden



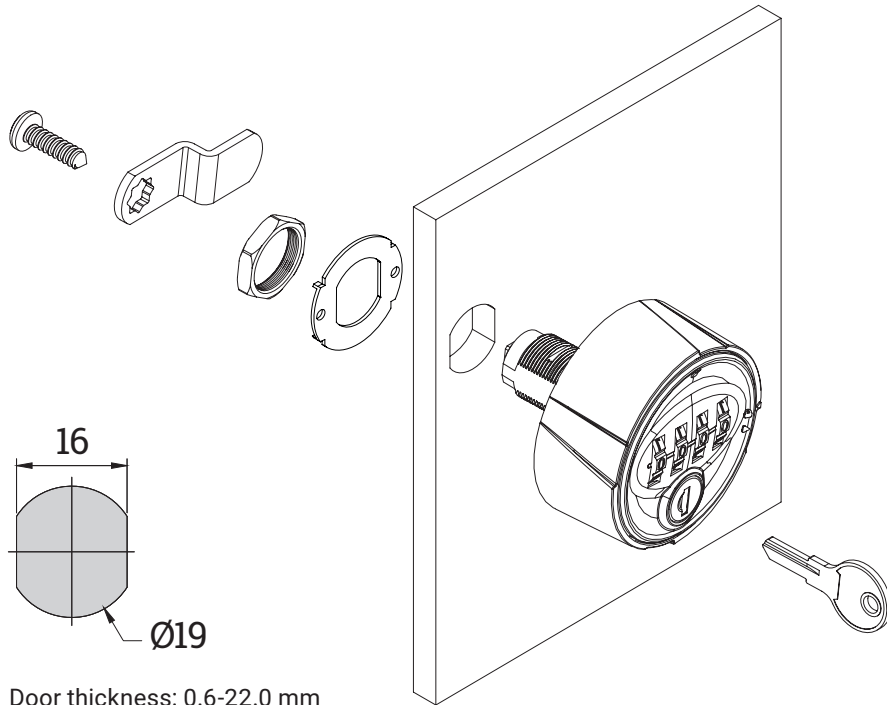
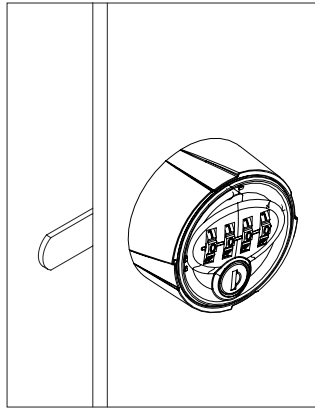
1. Hauptschlüssel einstecken und um 90 Grad drehen

2. Drehen Sie die Wälscheiben langsam von oben nach unten bis zum Anschlag, die letzten Zahlen zeigen den aktuellen Benutzercode an. Drehen Sie den Notrückschlüssel um 90° zurück und ziehen Sie ihn ab.

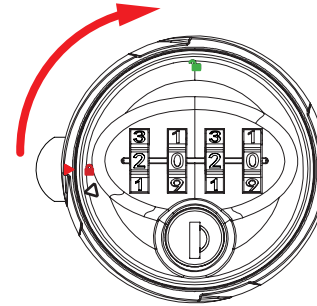
KICCO RSV



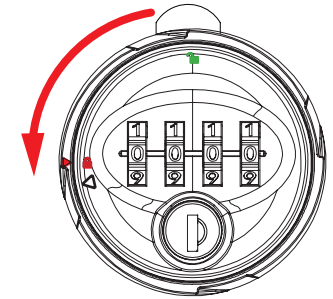
Installation guide Operation guide



1. Unlock and lock

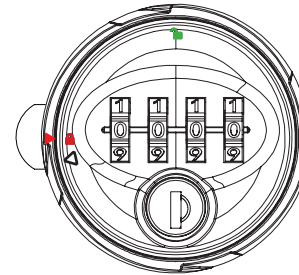


1. Enter user code (factory setting: 1-1-1-1), rotate lock 90° clockwise to open "☞". The dials will rotate to 0-0-0-0 automatically.

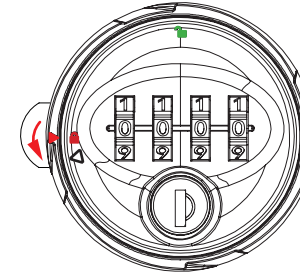


2. To lock rotate lock body 90° counterclockwise to close position. No need to set user code first!

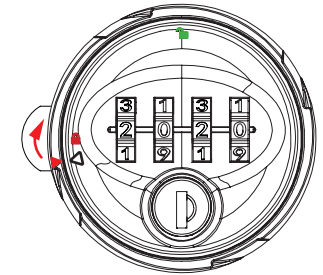
2. Set new code



1. In **locked** position enter user current code.

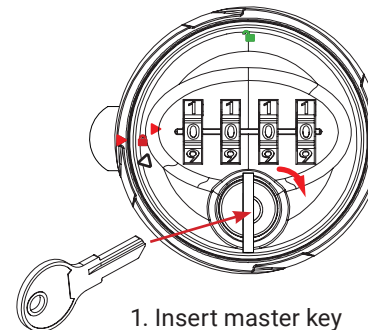


2. Rotate lock body 10 degrees counterclockwise to "◁" position.

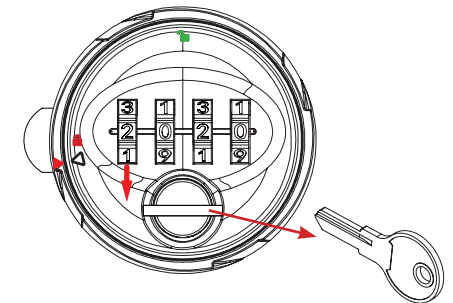


3. Set new 4 digits user code X-X-X-X, then rotate lock body to open "☞" position and back to close position to complete new code setting.

3. Find current user code



1. Insert master key and rotate 90 degrees

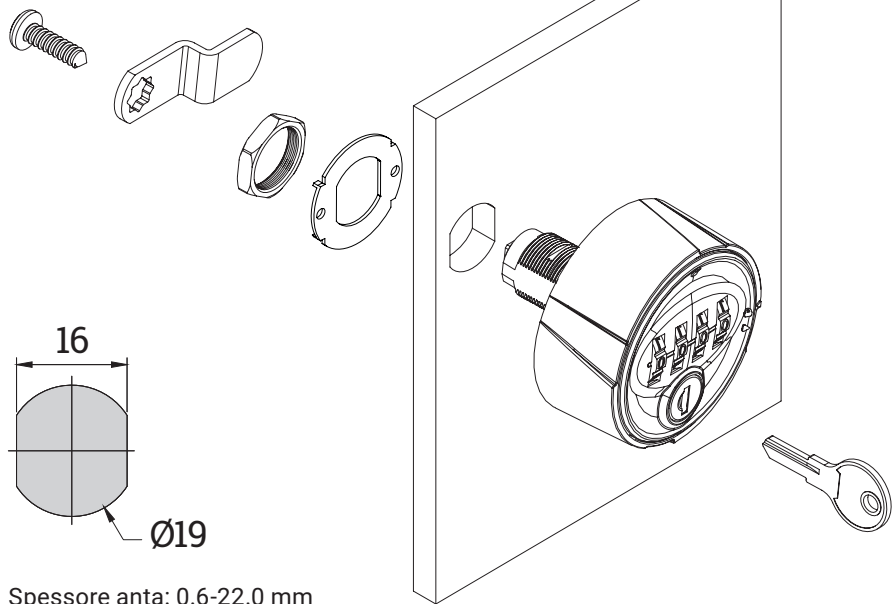
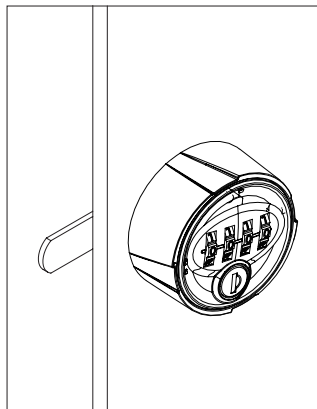


2. Turn dials slowly from top to bottom until they stop, the last numbers displays the current user code. Rotate emergency key back 90° and remove.

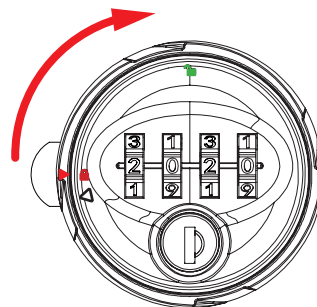
KICCO RSV



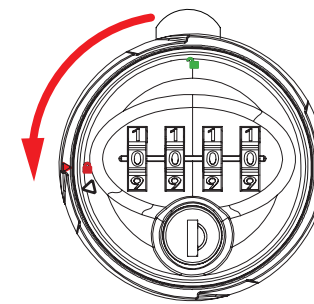
Guida all'installazione e all'utilizzo



1. Apertura e chiusura

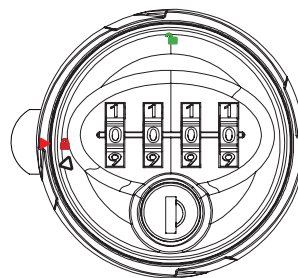


1. Per aprire inserire il codice utente (codice di fabbrica: 1-1-1-1) e ruotare il pomolo di 90° in senso orario "↻". I tasti si sposteranno automaticamente verso 0-0-0-0.

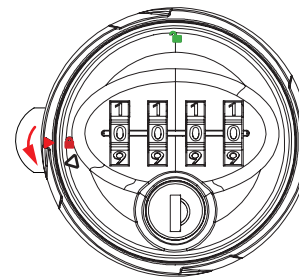


2. Per chiudere ruotare il pomolo di 90° in senso antiorario verso la posizione di chiusura. Non è necessario inserire nuovamente il codice prima di questa operazione.

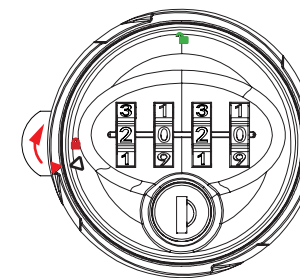
2. Set new code



1. In posizione di **chiusura** inserire il codice utente attualmente impostato.

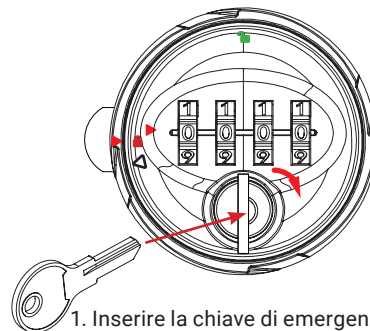


2. Ruotare il corpo della serratura di 10° in senso antiorario verso la posizione "◁"

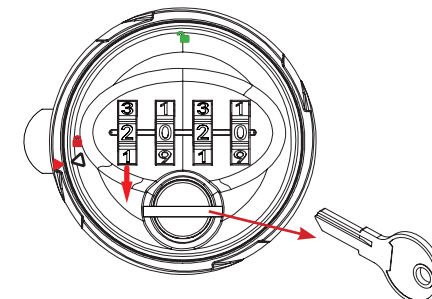


3. Impostare un nuovo codice a 4 cifre, poi ruotare il corpo della serratura prima verso la posizione di apertura "↻" e poi di nuovo verso la posizione di chiusura per completare l'impostazione del nuovo codice.

3. Recupero del codice impostato



1. Inserire la chiave di emergenza e ruotarla di 90° gradi.



2. Ruotare lentamente ogni tasto dall'alto verso il basso fino a quando si blocca. Gli ultimi numeri mostrati corrispondono al codice attualmente impostato. Ruotare nuovamente la chiave di emergenza di 90° ed estrarre.