

ROTOR THA

Serratura lucchettabile a leva

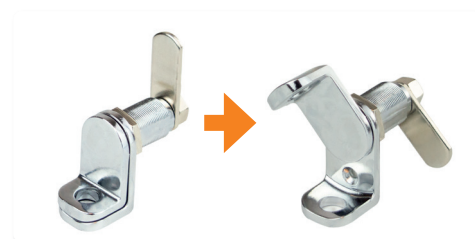


- ✓ Per ante spessore max. 22 mm
- ✓ Foro Ø19 mm (ante in legno), punzonatura 16x19 mm (ante in metallo)
- ✓ Da utilizzare in combinazione a lucchetti con diametro gancio 4-8 mm

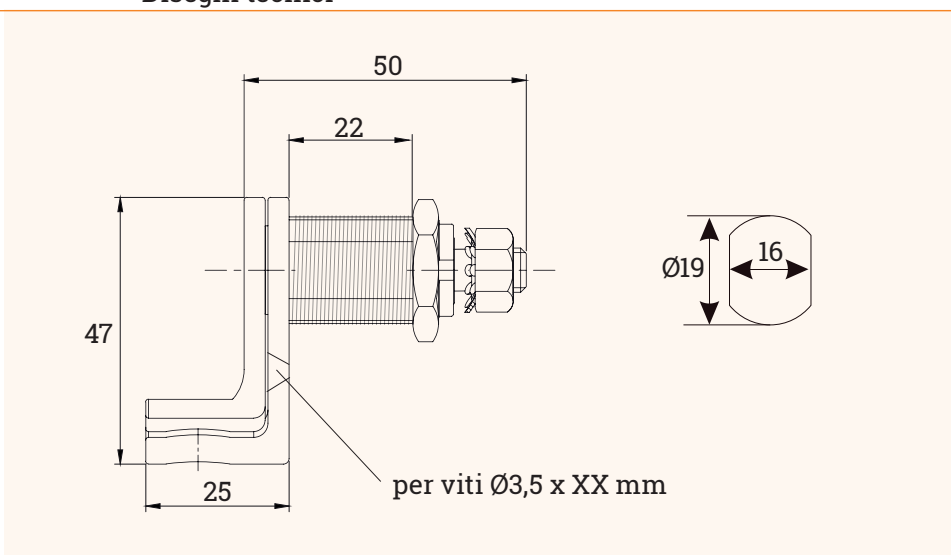
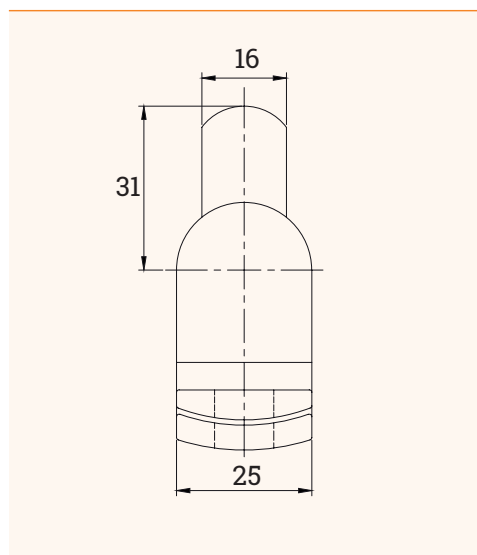


Dettagli

La serratura lucchettabile a leva ROTOR THA è utilizzabile su ante con chiusura a destra o a sinistra. La posizione verticale della serratura è assicurata da una vite (non inclusa) con fissaggio nella parte frontale.



Disegni tecnici



Nome articolo	Descrizione	Colore	N. Articolo
ROTOR THA	Rotor THA serratura a leva, utilizzabile dx/sx, cromata, per ante spessore max. 22 mm, materiale: zama, leva dritta 35 mm inclusa, confezionata in sacchetto di plastica	Argento	119 128574

