

Struttura per tavoli regolabili manualmente in altezza

✔ con funzione di blocco per evitare regolazioni accidentali e garantire la sicurezza dei bambini

900 mm ↕ 670 mm	
1070 mm ↔ 1880 mm	

Guarda il video
sul nostro
canale YouTube

Dettagli

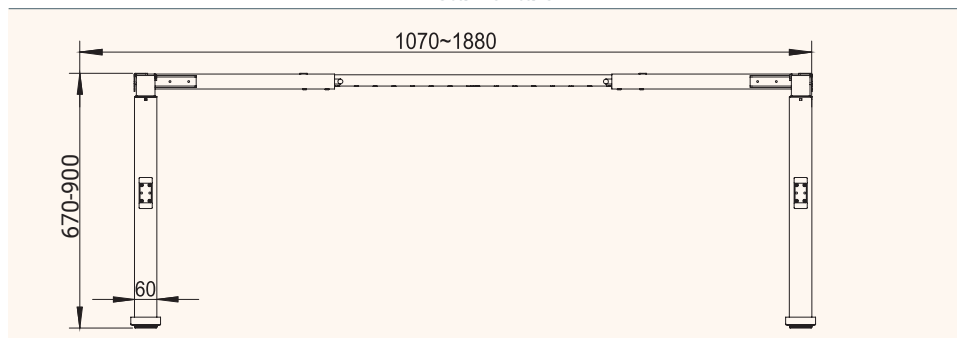
Struttura

Portata: fino a 80 kg
 Corsa: 670 - 900 mm
 Larghezza telaio: 1070 - 1880 mm
 Dimensione minima del piano del tavolo: 600 - 1070 mm
 Dimensione massima del piano del tavolo: 1000 - 2200 mm

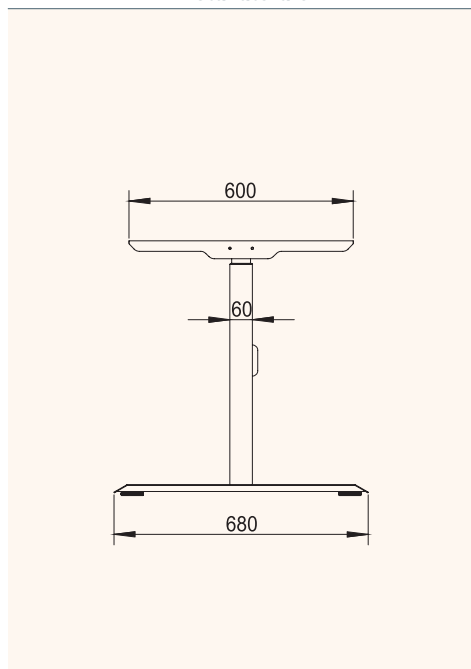


Disegni tecnici

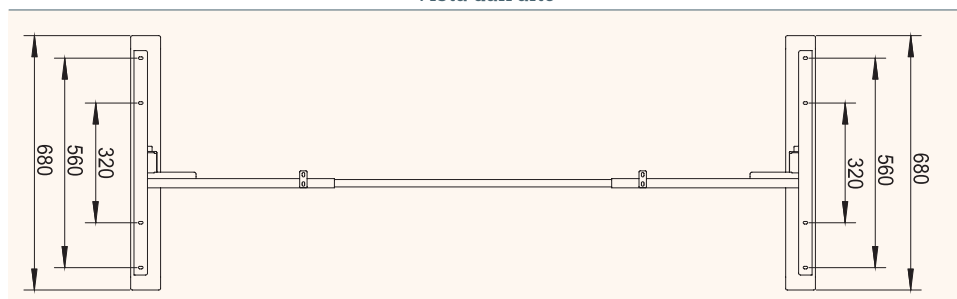
Vista frontale



Vista laterale



Vista dall'alto



Nome articolo	Descrizione	Colore	N. Articolo
M-MORE	Struttura per tavoli regolabili manualmente in altezza, corsa 670-900mm, griglia: 20mm	simile alluminio, RAL 9006	301 122561
M-MORE	Struttura per tavoli regolabili manualmente in altezza, corsa 670-900mm, griglia: 20mm	simile nero, RAL 9017	301 122568
M-MORE	Struttura per tavoli regolabili manualmente in altezza, corsa 670-900mm, griglia: 20mm	simile bianco, RAL 9010	301 122575

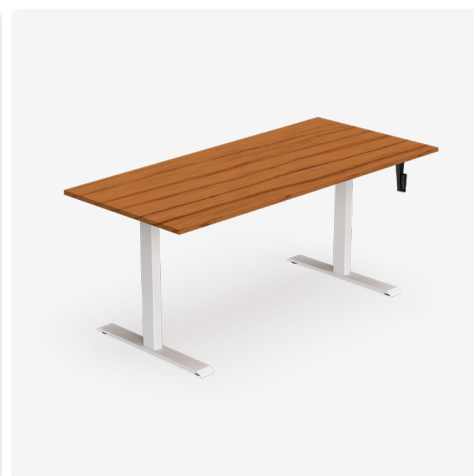
M-MORE Spin pro

301



Struttura per tavoli con regolazione a manovella

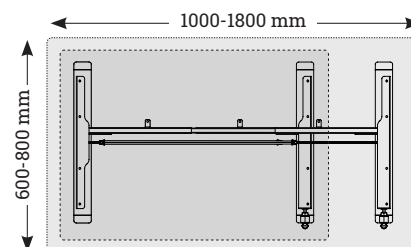
- ✓ La manovella può essere ripiegata sotto il piano del tavolo
- ✓ Colonne di sollevamento a sezione quadrata



Dettagli

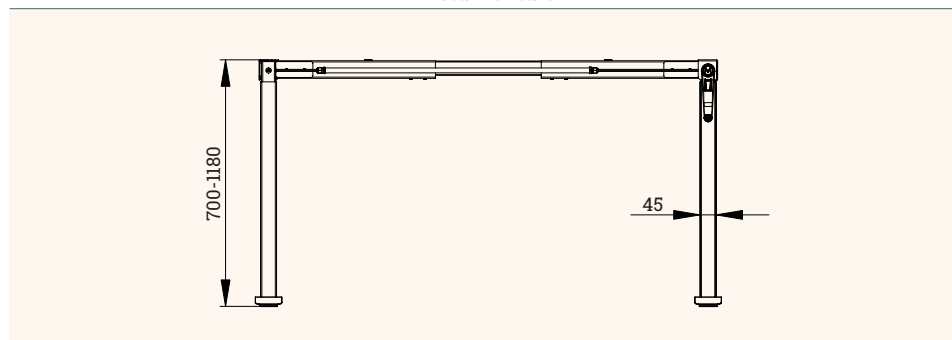
Struttura

Portata dinamica:	fino a 70 kg
Corsa:	700 - 1180 mm
Larghezza telaio:	1000 - 1600 mm
Dimensione minima del piano tavolo:	600 x 1000 mm
Dimensione massima del piano tavolo:	800 x 1800 mm

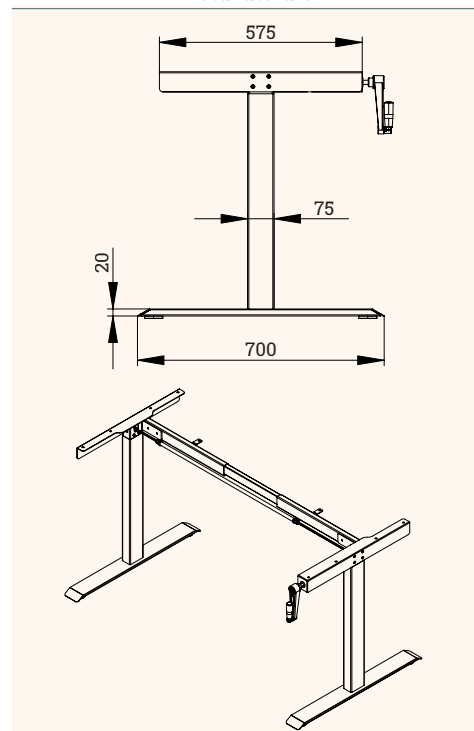


Disegni tecnici

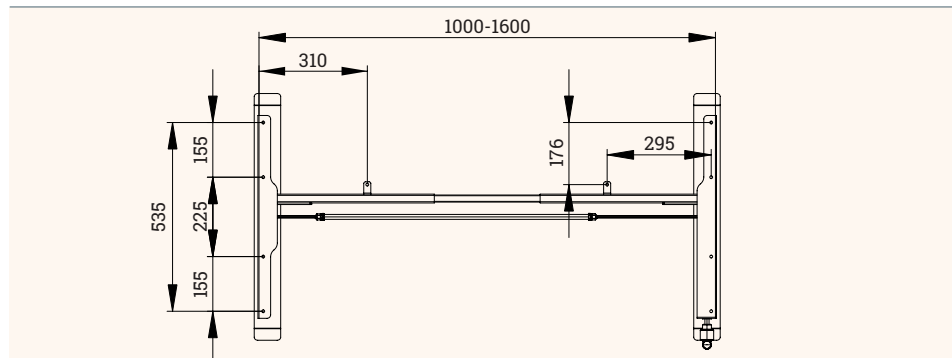
Vista frontale



Vista laterale



Vista dall'alto



Nome articolo	Descrizione	Colore	N. Articolo
M-MORE Spin pro	Struttura per tavoli con regolazione a manovella, altezza 700-1180 mm, 21 mm / giro della manovella, colonne di sollevamento 45 x 75 mm	simile bianco, RAL 9010	301 128021
		simile alluminio, RAL 9006	301 128007
		simile nero, RAL 9017	301 128014



Struttura per tavoli con regolazione a manovella

- ✓ La manovella può essere ripiegata sotto il piano del tavolo
- ✓ Colonne di sollevamento a sezione quadrata

	1175 mm 695 mm		1
	1000 mm 1500 mm		max 80 kg
	1x=12 mm		



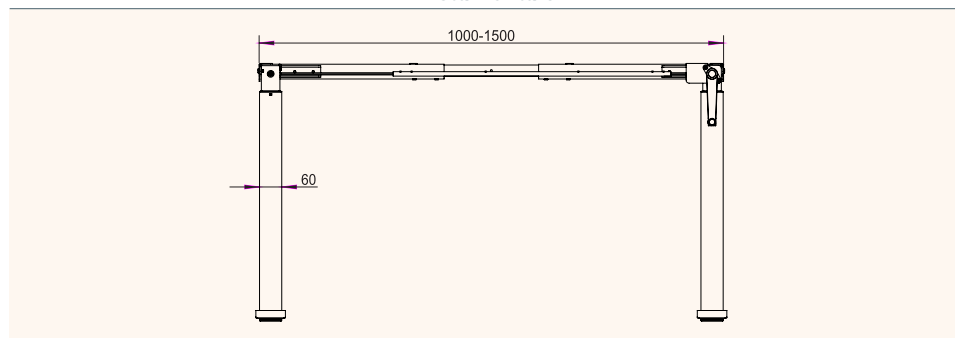
Dettagli

Struttura

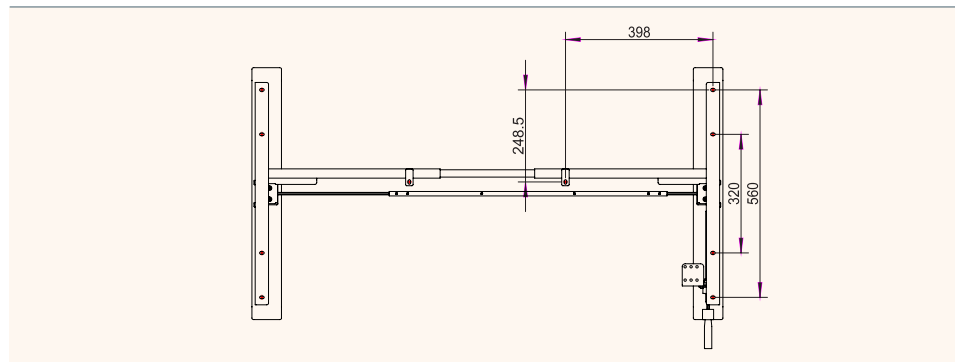
Portata dinamica:	fino a 80 kg
Corsa:	695 - 1175 mm
Larghezza telaio:	1000 - 1500 mm
Dimensione minima del piano tavolo:	600 x 1000 mm
Dimensione massima del piano tavolo:	900 x 1700 mm

Disegni tecnici

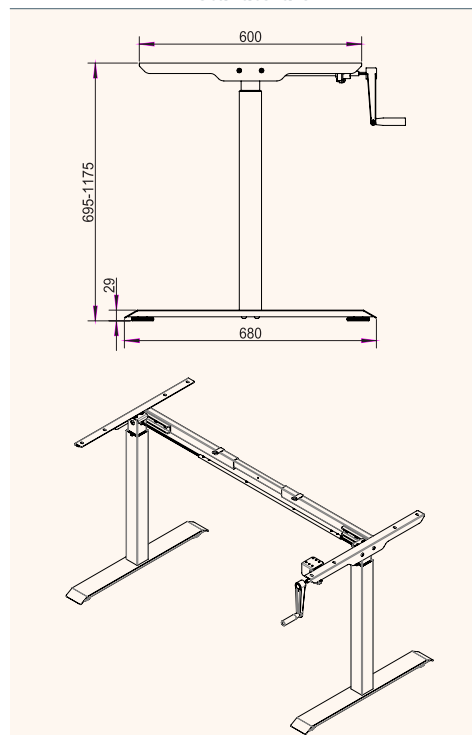
Vista frontale



Vista dall'alto



Vista laterale



N. Articolo	Descrizione	Colore	N. Articolo
M-SMART Spin TQD	Struttura per tavoli con regolazione a manovella, altezza 695-1175 mm, 12 mm / giro della manovella, colonne di sollevamento 60 x 60 mm	simile bianco, RAL 9010	301 127006
		simile alluminio, RAL 9006	301 126985
		simile nero, RAL 9017	301 126992

M-MORE Panoramica

Le nostre strutture a regolazione manuale messe a confronto



La gamma **M-MORE** si caratterizza per la possibilità di regolare l'altezza delle strutture manualmente, senza necessità di corrente elettrica. A seconda del modello, la regolazione avviene ruotando la manovella o allentando/stringendo le viti del meccanismo di blocco.

**5 anni di
GARANZIA**



Nome articolo	M-MORE	M-MORE Spin pro	M-SMART Spin TQD
Motori	-	-	-
Segmenti	2	2	2
Sezione trasversale colonne di sollevamento	60x60	45x75	60x60
Larghezza telaio (mm)	1000-1500	1100-1600	1000 - 1500
Dimensione minima del piano del tavolo (mm)	600x1070	600x1000	
Dimensione massima del piano del tavolo (mm)	1000x2200	800x1800	900x1700
Corsa (mm)	695-1175	700-1180	695-1175
Velocità (mm/ giro della manovella)	-	21 per giro	12 per giro
Portata statica (kg)	80	90	100
Portata dinamica (kg)	60	70	80
N. Articolo (bianco)	301 122575	301 128021	301 127006
N. Articolo (alluminio)	301 122561	301 128007	301 126985
N. Articolo (nero)	301 122568	301 128014	301 126992