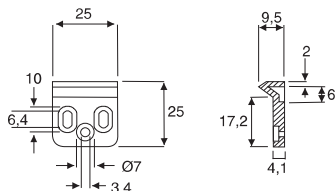




Achtung! Zylinderkern mit 1x Klapp- und 1x Standardschlüssel nicht im Lieferumfang enthalten.
Bitte extra bestellen (Seite 1.5 / 1.6).
Attention! Cylinder core with 1x flap key and 1x standard key are not included in delivery. Please order separately (page 1.5 / 1.6).



Druckknopfschloss für Wechselzylinder
passend für Türstärke 13 - 35mm
Push knob lock for removable cylinder core
for door thickness from 13 - 35mm

Bestehend aus / Consisting of:

Druckknopfschloss aus Zamak,
Oberflächen: Chrom poliert oder
Edelstahl Optik

Push knob lock in zinc alloy,
Finishes: Chrome polished or
stainless steel finish

Gehäuse und Anschlag aus Kunststoff,
in der Farbe schwarz

Housing and striking plate in plastic, colour
black

20

Druckknopfschloss

Push knob lock

Art. No.

Chrom poliert /
Chrome polished

119 103906

Edelstahl Optik /
Stainless steel finish

119 103913

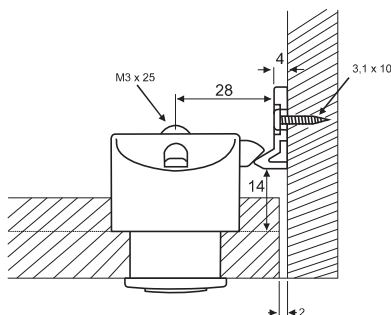
Gehäuse und Anschlag
(ohne Schrauben)

Housing and striking plate
(without screws)

Art. No.

Schwarz / Black

119 104207



Zur Befestigung des Schloßes im Gehäuse
bei verschiedenen Türstärken im Set enthalten
Included to fix the lock onto the housing for
different door thicknesses:

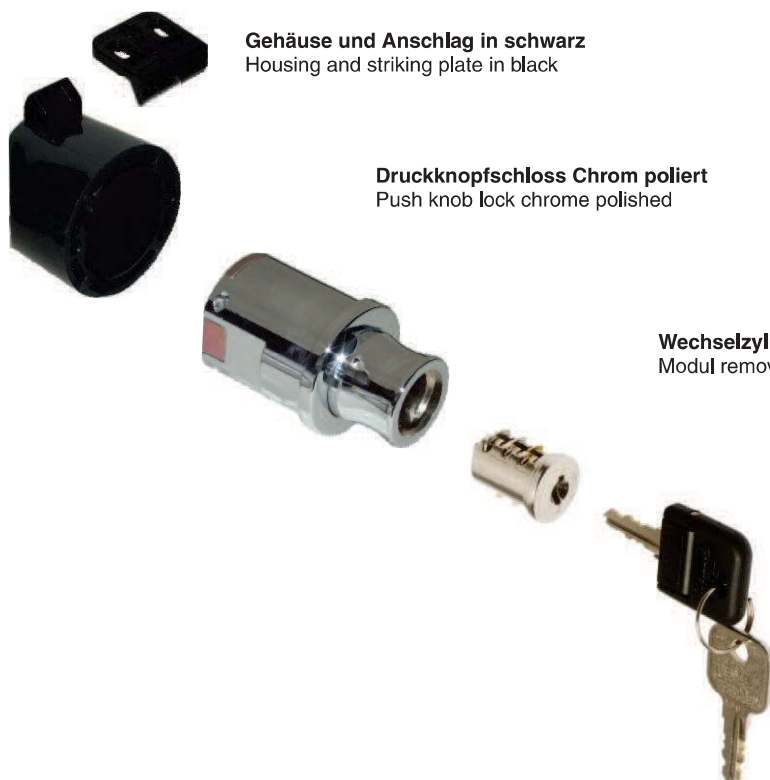


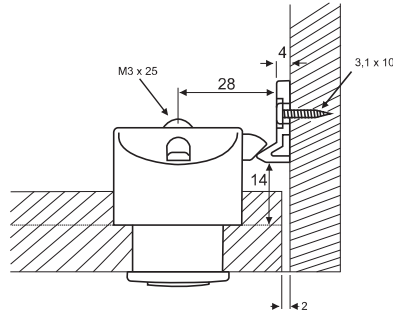
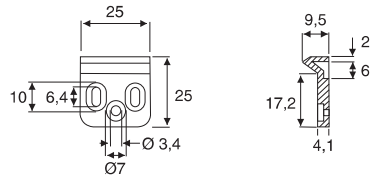
Schraube Screw	für Türstärke for board thickness
M3 x 19mm	12 / 13mm
M3 x 22mm	15 / 16mm
M3 x 25mm	18 / 19mm

Gehäuse und Anschlag in schwarz
Housing and striking plate in black

Druckknopfschloss Chrom poliert
Push knob lock chrome polished

Wechselzylinder Modul Zylinderserie
Modul removable cylinder series





Druckknopf - Verriegelung für Türstärke 13-35mm
 Push knob - locking for door thickness from 13 - 35mm

Bestehend aus / Consisting of:

Druckknopfschloss aus Zamak, Oberflächen: Chrom poliert oder Edelstahl Optik
 Push knob lock in zinc alloy, Finishes: Chrome polished or stainless steel finish

Gehäuse und Anschlag aus Kunststoff, schwarz
 Housing and striking plate in plastic, black

20

Druckknopfschloss Push knob lock	Art. No.
Chrom poliert / Chrome polished	119 104137
Edelstahl Optik / Stainless steel finish	119 103997
Gehäuse und Anschlag Housing and striking plate	Art. No.
Schwarz / Black	119 104207

Hinweis für Montage: Zur Einstellung auf die Türstärke wird der Druckknopf in das Gehäuse eingeschoben und rückseitig mit einer Schraube fixiert. Für Holzstärke ab 23mm ist eine Gegenbohrung Ø 40mm zum Einlassen des Kunststoffgehäuses notwendig. (Tiefe der Bohrung = Holzstärke - 22mm).

Mounting instructions: Adjusting the lock to the thickness of the door the push knob is inserted into the plastic housing and fixed from rear by screw. For door thickness of 23mm and higher a counter bore of Ø 40mm is required to inlay the housing (Depth of drilling = Door thickness - 22mm)

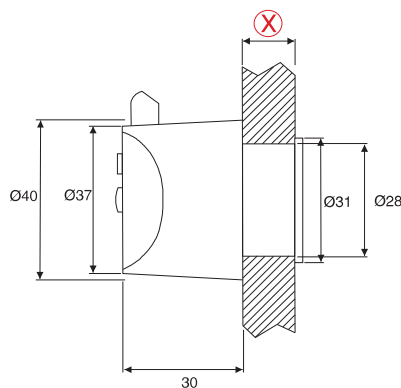
Zur Befestigung bei verschiedenen Türstärken im Set enthalten

Included for different door thicknesses:

Schrauben / Screws:

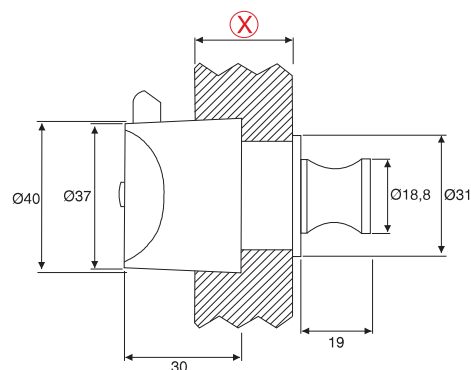


Einbau bei X zwischen 13mm - 22mm /
 Installation for X between 13mm - 22mm



Bohrung Ø 28mm
 Bore hole Ø 28mm

Einbau bei X zwischen 23mm - 35mm /
 Installation for X between 23mm - 35mm



Bohrung Ø 28mm, Gegenbohrung Ø 40mm
 Bore hole Ø 28mm, counter bore hole Ø 40mm