

Für vertikale Montage
For vertical installation

Material: Zamak vernickelt /
Zinc alloy nickel plated

Art. No.

 **20**

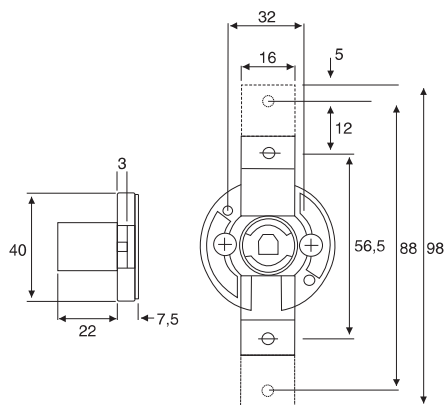
104 100728

Horizontal auf Anfrage lieferbar / horizontal available upon request

Zubehör bitte extra bestellen,
Please order accessories separately



 \varnothing 3,5mm



Für vertikale Montage
For vertical installation

Material: Zamak vernickelt /
Zinc alloy nickel plated

Art. No.

 **20**

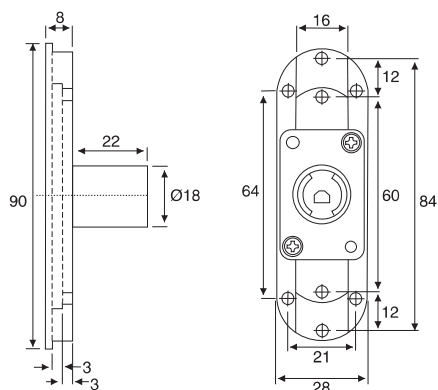
104 101589

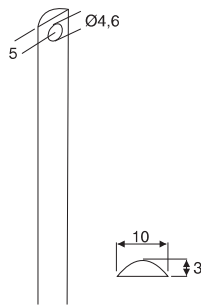
Horizontal auf Anfrage lieferbar / horizontal available upon request

Zubehör bitte extra bestellen,
Please order accessories separately



 \varnothing 3,5mm



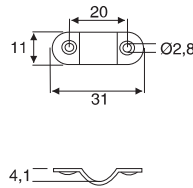


**Profilstange massiv, halbrund
10x3mm, gerade**
Bar solid, half round 10x3mm, straight

**Material: Stahl, vernickelt /
Steel, nickel plated**

50

Länge / Length	Art. No.
1000mm	104 101764
1500mm	104 100616



Stangenführungsschlaufe / Bar guide

Material: Stahl / Steel

20 / 100

Oberfläche / Finish	Art. No.
Vernickelt / Nickel plated	104 102457

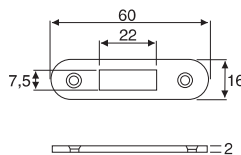


Aufsteckriegel / Clip on stop

Material: Kunststoff / Plastic

20 / 100

Oberfläche / Finish	Art. No.
Schwarz / Black	104 102982

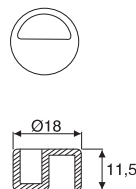


Schließblech 60 x 16mm
Striking plate 60 x 16mm

Material: Stahl / Steel

20

Oberfläche / Finish	Art. No.
Vernickelt / Nickel plated	104 102044

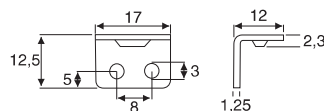


Schließbuchse zum Einpressen
Locking catch for press-fit

Material: Kunststoff / Plastic

20

Oberfläche / Finish	Art. No.
Weiß / White	104 102884



Schließblech 17
Striking plate 17

Material: Stahl / Steel

20

Oberfläche / Finish	Art. No.
Vernickelt / Nickel plated	104 102282

