



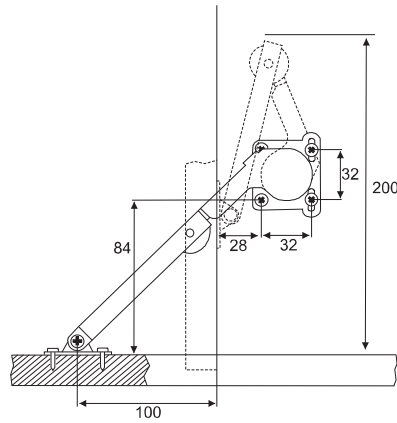
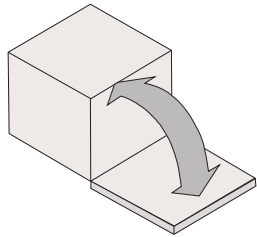
Klappen- / Deckelhalter
Flap stay / Lid stay

Für Scharniere ohne Federmechanismus /
For hinges without spring function

Öffnungswinkel bis 90° /
Opening angle up to 90°

Material: Stahl und Zamak, vernickelt /
Steel and zinc alloy, nickel plated

 **10**

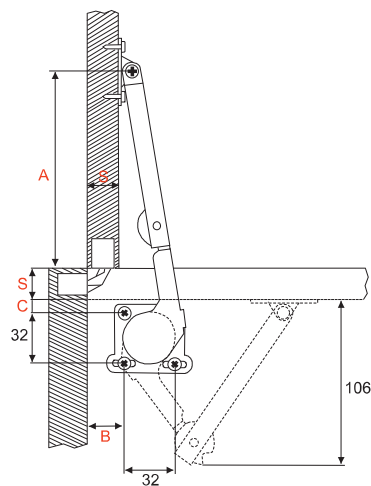


Klappenhalter / Flap stay

Anschlag / Position	Art. No.
Rechts / Right	403 116695
Links / Left	403 116737

Deckelhalter / Lid stay

Anschlag / Position	Art. No.
Rechts / Right	403 116163
Links / Left	403 116520



S	A	B	C
18	130	23	7
20	126	24	9
22	122	24	11
24	118	25	13
26	114	25	15
28	110	27	17
30	106	32	19
32	102	30	21

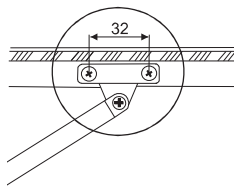
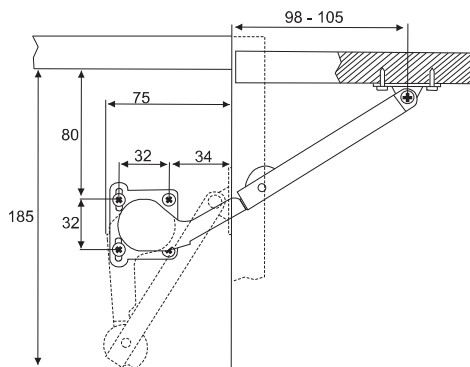
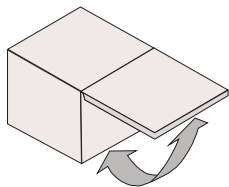
Klappenhalter / Flap stay

Für Scharniere mit Federmechanismus /
 For hinges with spring function

Öffnungswinkel bis 90° /
 Opening angle up to 90°

Material: Stahl und Zamak, vernickelt / Steel
 and zinc alloy, nickel plated

 **10**



Für Holzklappen / For wooden stays

Anschlag / Position	Art. No.
Rechts / Right	403 116716
Links / Left	403 116345

Für Aluminiumrahmen bitte zusätzlich bestellen

For aluminium frames please order in addition:

	Art. No.
Adapter links oder rechts	403 116121
Bracket left or right	

Klappen- Breite in mm: Flap- width in mm:	300	400	500	600	700	800	900
1 Klappenhalter bis kg: 1 flap stay up to kg:	6	4,5	3,5	3	2,5	2,3	2
2 Klappenhalter bis kg: 2 flap stays up to kg:	12	9	7	6	5	4,6	4