

Verstellerschraube M8, mit beweglichem Fuß und PVC-Kappe, transparent
Adjusting screw M8, with flexible foot and PVC-cap, clear

Material: Stahl / Steel

Oberfläche / Finish: Verzinkt / Zinc plated

50

Art. No.

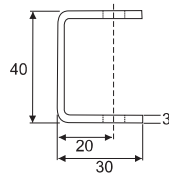
50mm **403 116590**

60mm **403 116044**

80mm **403 116079**

100mm **403 116471**

Andere Längen auf Anfrage lieferbar
Other lengths available upon request



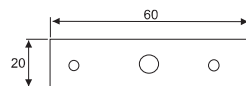
Doppelwinkel M8 / Bracket M8

Material: Stahl / Steel

50

Oberfläche / Finish **Art. No.**

Verzinkt / Zinc plated **403 116779**



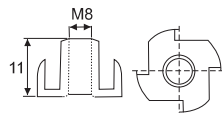
Halteplatte M8 / Fixing plate M8

Material: Stahl, verzinkt / Steel, zinc plated

50

Maß / Measurement **Art. No.**

60 x 20 x 3mm **403 116422**



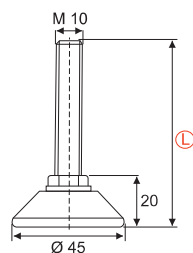
Einschlagmutter M8 / Knock-in socket M8

Material: Stahl / Steel

50

Oberfläche / Finish **Art. No.**

Blank / Blank **403 116212**



Verstellerschraube M10, mit Kunststofffuß
Adjusting screw M10, with plastic feet

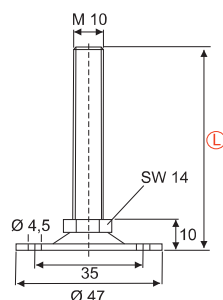
Material: Stahl verzinkt, Kunststoff weiß
Steel zinc plated, plastic white

50

Art. No.

70mm **403 116261**

Andere Längen auf Anfrage
Other lengths upon request



Verstellerschraube M10, mit fixiertem Fuß
Adjusting screw M10, with fixed feet

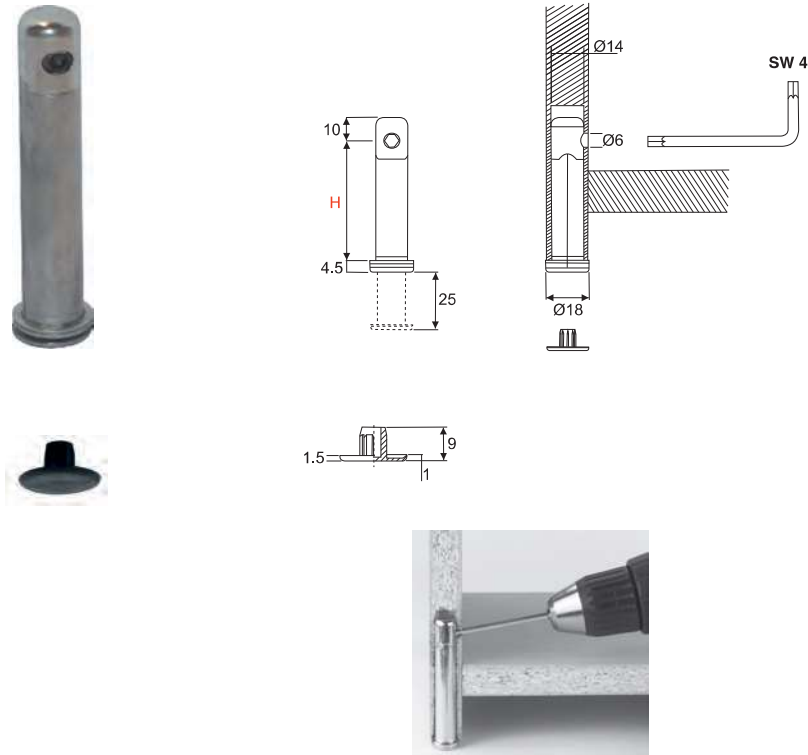
Material: Stahl, verzinkt / Steel, zinc plated

50

Art. No.

80mm **403 120636**

Andere Längen auf Anfrage lieferbar
Other lengths available upon request



Höhenversteller

Height adjuster

Verstellbereich / Adjusting range: 25mm

Tragkraft / Capacity : 300kg

Material: Zamak / Zinc alloy

H =		Art. No.
52mm	100	403 116219
70mm	100	403 116156
120mm	100	403 116009

Kunststoffgleiter, schwarz

Plastic glide, black

	Art. No.
Ø18mm	400
	403 116604



Sockelversteller

Plinth adjuster

Tragkraft / Capacity : 150kg

Einsetzbar für jede Sockelstärke, Verstellbereich 20mm

For all sizes of plinth, adjusting range 20mm

Material: Teile aus Zamak und Stahl, Verstellelement Kunststoff, schwarz

Parts in Zinc alloy and Steel , adjuster plastic, black

200

Höhe / Height

Art. No.

30mm

403 116338

