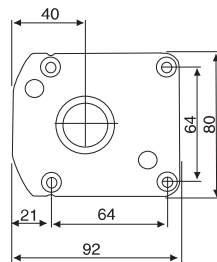




SFS 200

Das Sockelfuß-System, aus hochschlagfestem ABS-Kunststoff, entspricht der DIN der Möbelindustrie. Wegen der hohen Belastbarkeit von 2.000 N/Stück läßt es sich problemlos und flexibel einsetzen. Selbstverständlich sind alle Teile komplett recycelbar. The plinth adjusting system is made of high impact strength ABS plastic and comply with the DIN of the furniture industry. You can use it without problems and very flexible because of the high loading capacity of 2.000 N/piece. Of course all pieces are recyclable.



Gleiter, rechteckig / Glide, rectangular

Material: Kunststoff, schwarz
Plastic, black

 **250**

Ausführung / Fixing **Art. No.**

Zum Anschrauben **403 116065**

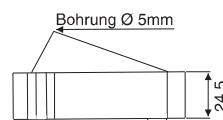
To screw-on

4 Dübel, Bohrung 10mm **403 116751**

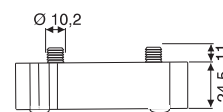
4 dowels, bore hole 10mm

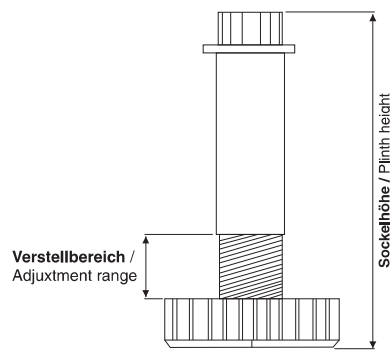


Zum Anschrauben / to screw-on




Zum Einpressen / To Press-fitt





Sockelfuß - mit grossem Standfuß
Plinth adjuster - with large base plate

Ausführung: ABS-Kunststoff, schwarz
Finish: ABS-plastic, black

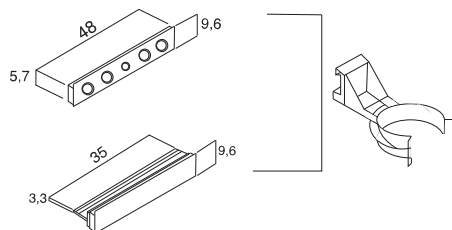
Sockelhöhe Plinth height	Verstellbereich Adjustment range		Art. No.
63mm	-5 / +10mm	250	403 116765
80mm	-5 / +20mm	200	403 116233
100mm	-5 / +20mm	200	403 116667
105mm	-5 / +20mm	200	403 116541
130mm	-5 / +20mm	150	403 116030
150mm	-5 / +20mm	150	403 116324
180mm	-5 / +20mm	100	403 116436
200mm	-5 / +20mm	100	403 116289



Sockelklemme - zum Befestigen der Sockelblende am Sockelfuß
Plinth-clip - to fix the plinth panel with the plinth adjuster

 100

Ausführung / Finish **Art. No.**
Kunststoff, weiß **403 116653**
Plastic, white



Klemmhalter - zum Befestigen der Sockelleiste
Clip holder - to fix the skirting

Ausführung: Kunststoff, weiß / beige
Finish: Plastic, white / beige

 100

Befestigung / Fixing **Art. No.**
Zum Anschrauben **403 116359**
To screw-on
Zum Einnuten **403 116135**
To press-fit