

# EXIT 45 Plus

DE - Montageanleitung

EN - Assembly Instructions

IT - Istruzioni di montaggio

FR - Instructions de montage

NL - Montage-instructies

CZ - Montážní návod

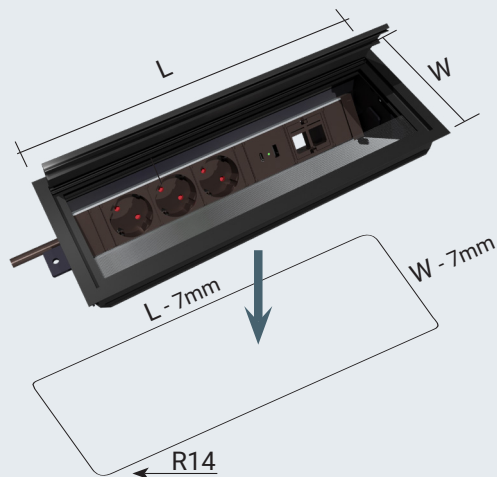
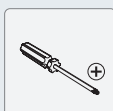
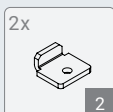
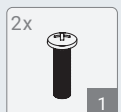
SE - Monteringsanvisningar

RO - Instrucțiuni de asamblare

SK - Montážny návod

1

EXIT 45 Plus



2

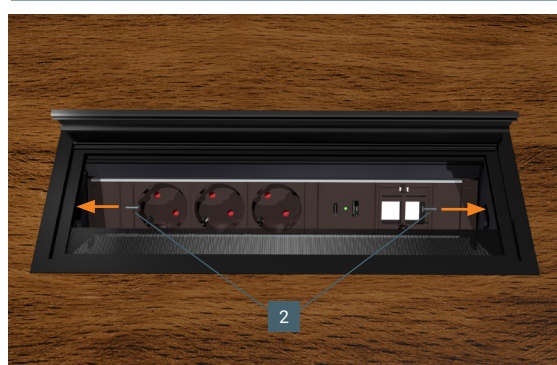


A



B

3A



3B

