

WLC Point 10

Ricarica wireless

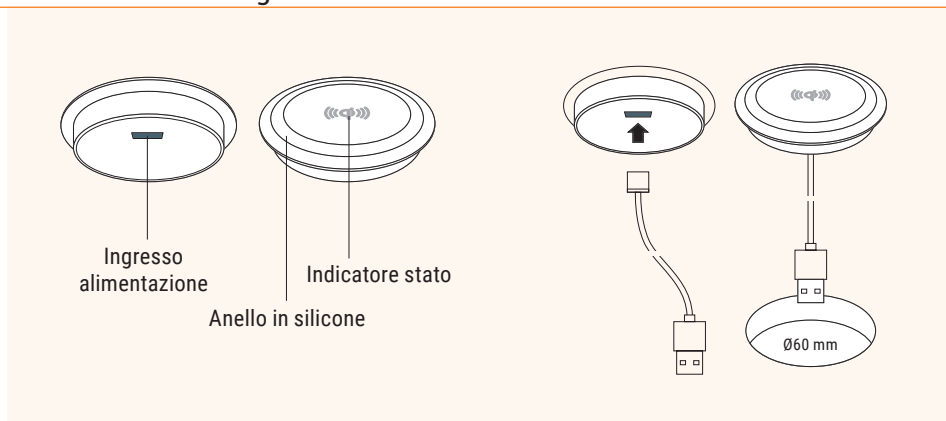


- ✓ Adatto all'installazione su piano
- ✓ Anello in silicone antiscivolo



Dettagli

Efficienza:	>75%
Distanza:	<8 mm
Potenza in ingresso:	5.0V/2.4A 9.0V/1.8A
Potenza in uscita:	10W
Lunghezza cavo USB:	1,2 m
Diametro:	60 mm
Spessore piano:	19-25 mm



Nome articolo	Descrizione	Colore	Codice
WLC Point 10	Caricatore wireless, 10W, foro d'installazione Ø60mm, cavo 1,2 m, trasformatore NON incluso	bianco	205 120692
Trasformatore USB-A	Spina di alimentazione 240 V, 5.0 V/DC 2.0 A	bianco	205 120713
Trasformatore USB-A	Spina di alimentazione 240 V, 5.0 V/DC 2.0 A	nero	205 120706



WLC Point 15

Ricarica wireless rapida

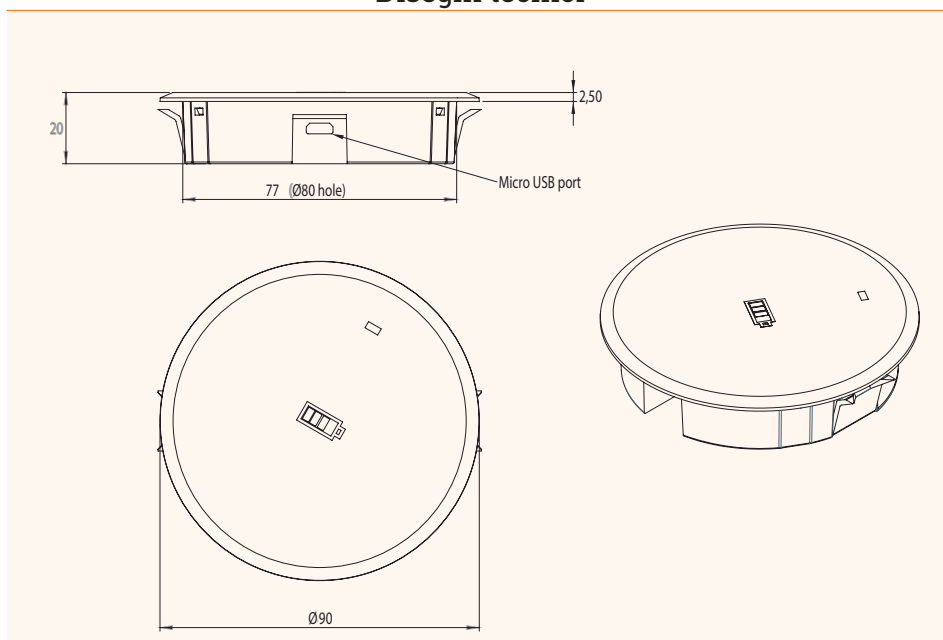
- ✓ Fornito con cavo USB e trasformatore
- ✓ Adatto all'installazione su piano
- ✓ Ricarica rapida possibile grazie a 15W di potenza



Dettagli

Efficienza:	>80%
Distanza:	4-6 mm
Potenza in ingresso:	9V 2A
Potenza in uscita:	15 W
Lunghezza cavo USB:	1,5 m
Dimensioni:	Ø80x17 mm
Cover:	Ø90x2 mm
Materiale:	plastica

Disegni tecnici



Nome articolo	Descrizione	Colore	Codice
WLC Point 15	Caricatore wireless, 15W, foro d'installazione Ø80mm, cavo 1,2 m, trasformatore incluso	nero	205 107931



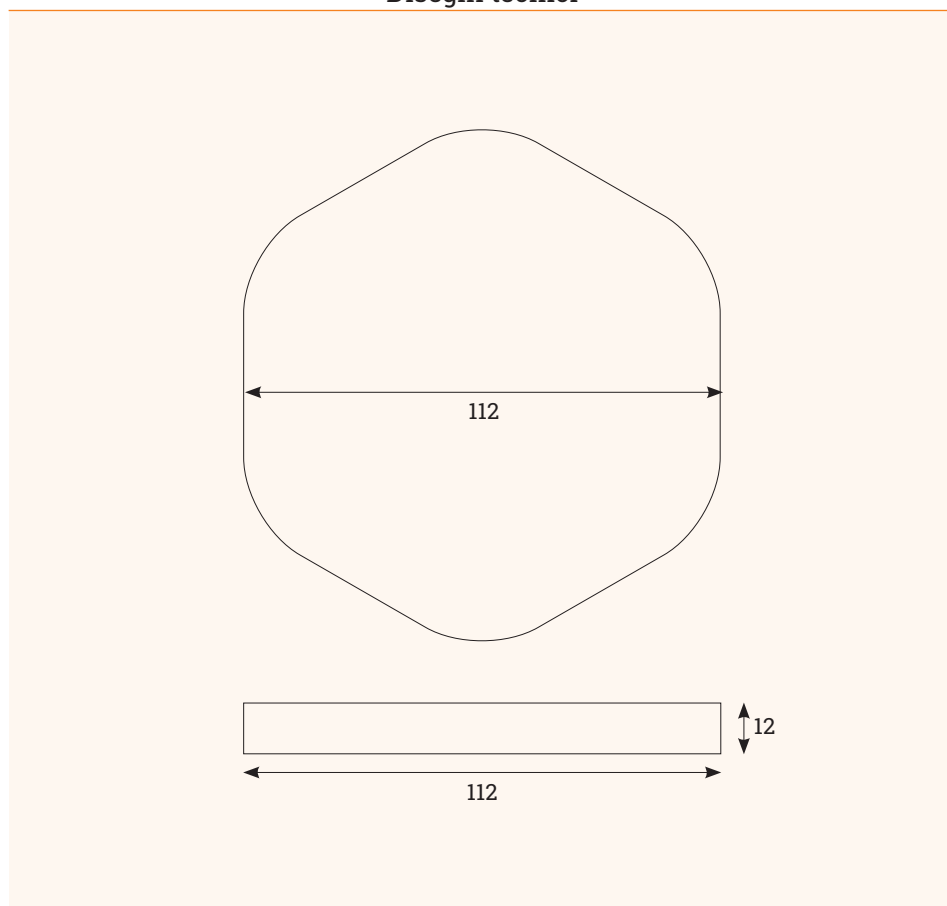
WLC H30

Caricatore wireless per installazione sottopiano

- ✓ Ricarica wireless attraverso piani con spessore 10-30 mm
- ✓ Ricarica rapida QC 3.0, max 10 W
- ✓ Installazione senza forature



Disegni tecnici



Dettagli

Distanza di ricarica: 10-30 mm
Potenza di ricarica: max 10 W



Dettagli



Nome articolo	Descrizione	Colore	N. Articolo
WLC H30	Caricatore wireless per installazione sotto piano, adatto a piani con spessore 10-30 mm. Include: cavo di alimentazione 1,5 m, trasformatore di ricarica rapida 3.0, supporto per il fissaggio, smart sticker induzione, aiuto per l'allineamento, manuale di istruzioni	nero	205 130002
Sticker WLC H30	Smart sticker induzione per velocizzare i tempi di ricarica	bianco	205 131682

