

EXIT 90 plus



Passacavo doppia apertura con multipresa integrata (modulo con 2 prese)

- ✓ Coperchio incernierato con apertura su entrambi i lati e chiusura soft close
- ✓ Configurazione: 2 prese elettriche (DE / IT UNEL / FR), 1 USB-A + 1 USB-C per ricarica, 2 spazi dati
- ✓ Diverse opzioni di connettività grazie agli inserti Keystone intercambiabili
- ✓ Per piani spessore max. : 35 mm (fissaggio con staffe incluse) / 60 mm (fissaggio con vite laterale)



Dettagli

Lunghezza cavo di alimentazione	2 m
Per piani spessore	≤35 mm / ≤60 mm
Potenza elettrica max.	3500 W
Voltaggio operativo	250 V
Amperaggio operativo	16 A
Potenza max.: USB-A	18 W
Potenza max.: USB-C	30 W
Potenza max.: USB-A+USB-C	15 W

KEYSTONES

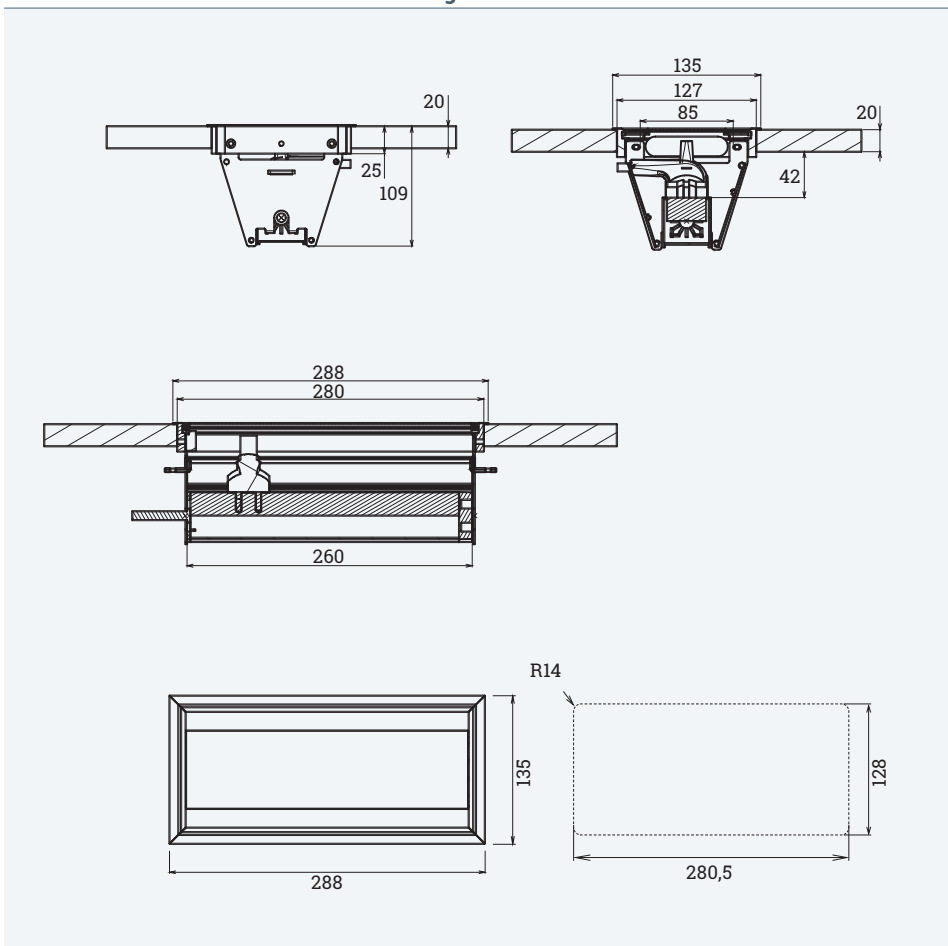


Il sistema Keystone consente la personalizzazione del prodotto con inserti per dati o ricarica anche dopo l'installazione

	Inserto USB-A	205 108029
	Inserto USB-C	205 127972
	Inserto RJ45	205 108015
	Inserto HDMI	205 108134
	Inserto 3.5 Audio	205 127979



Disegni tecnici



Nome articolo	Descrizione	Dimensioni	USB-A	USB-C	Keystone	Colore	Presse/Spina	Item No.
EXIT 90 plus	Passacavo doppia apertura con multipresa integrata, configurabile con inserti Keystone	288x135x109 mm	1x ricarica	1x ricarica	2x spazi	Alluminio	2x DE	205 126705
							2x FR	205 126712
							2x IT UNEL	205 126719



EXIT 90 plus

Passacavo doppia apertura con multipresa integrata (modulo con 3 prese)

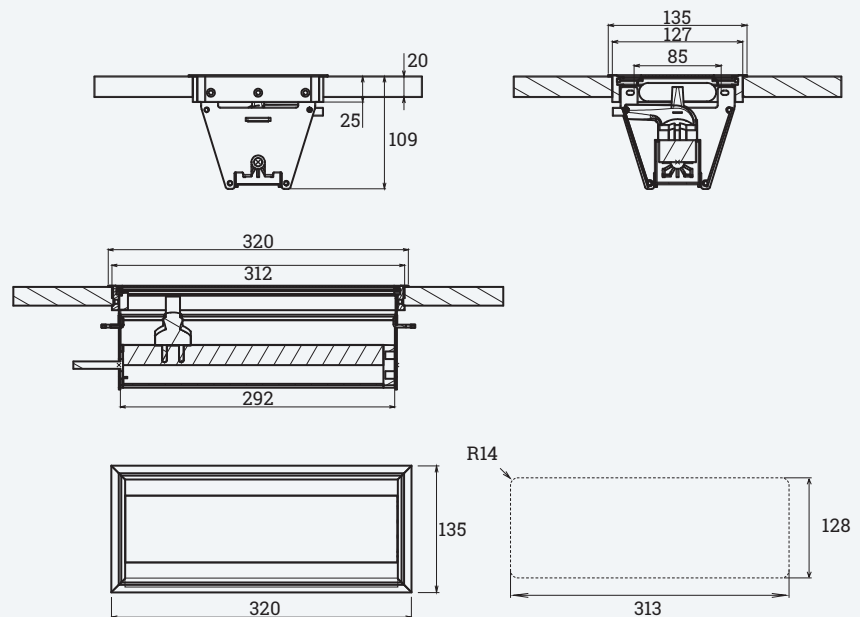
- ✓ Coperchio incernierato con apertura su entrambi i lati e chiusura soft close
- ✓ Configurazione: 3 prese elettriche (DE / IT UNEL / FR), 1 USB-A + 1 USB-C per ricarica, 2 spazi dati
- ✓ Diverse opzioni di connettività grazie agli inserti Keystone intercambiabili
- ✓ Per piani spessore max.: 35 mm (fissaggio con staffe incluse) / 60 mm (fissaggio con vite laterale)



Dettagli

Lunghezza cavo di alimentazione	2 m
Per piani spessore	≤35 mm / ≤60 mm
Potenza elettrica max.	3500 W
Voltaggio operativo	250 V
Amperaggio operativo	16 A
Potenza max.: USB-A	18 W
Potenza max.: USB-C	30 W
Potenza max.: USB-A+USB-C	15 W

Disegni tecnici



KEYSTONES



Il sistema Keystone consente la personalizzazione del prodotto con inserti per dati o ricarica anche dopo l'installazione

	Inserto USB-A	205 108029
	Inserto USB-C	205 127972
	Inserto RJ45	205 108015
	Inserto HDMI	205 108134
	Inserto 3.5 Audio	205 127979

Nome articolo	Descrizione	Dimensioni	USB-A	USB-C	Keystone	Presa/Spina	Colore	N. Articolo
EXIT 90 plus	Passacavo doppia apertura con multipresa integrata, configurabile con inserti Keystone	320x135x109 mm	1x ricarica	1x ricarica	2x spazi	3x DE	Nero	205 126789
							Alluminio	205 126733
							Bianco	205 126754
						3x FR	Nero	205 126782
							Alluminio	205 126740
							Bianco	205 126775
						3x IT UNEL	Nero	205 126761
							Alluminio	205 126726
							Bianco	205 126768