

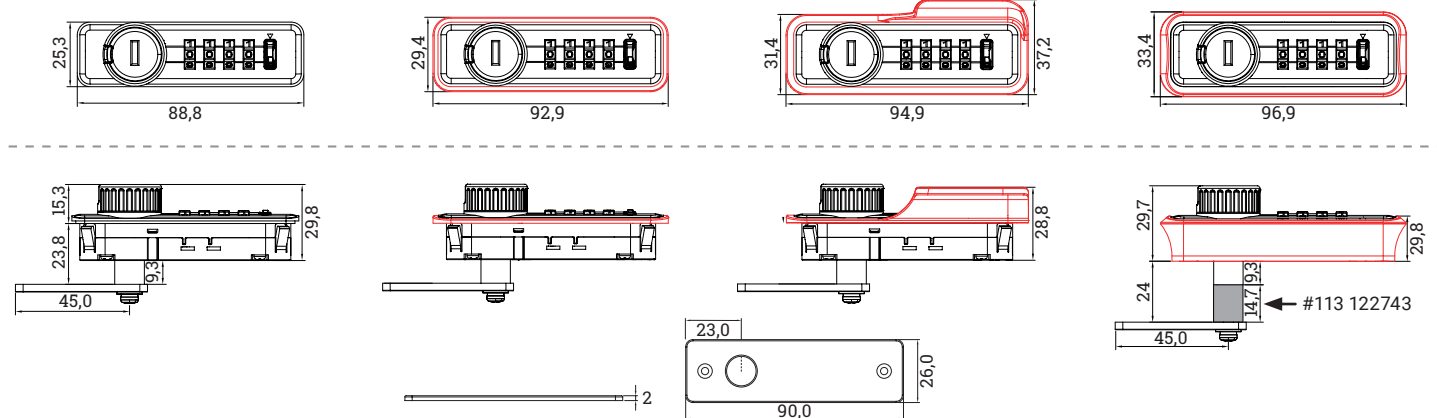
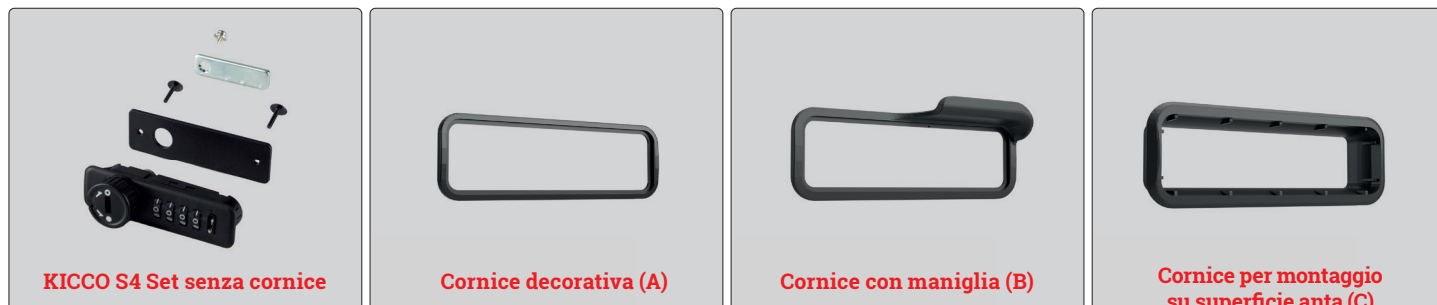
# KICCO S4

La serratura a combinazione di nuova generazione



- ✓ Serratura per utente singolo
- ✓ 2 in 1: con un inserto serratura e maniglia in un unico prodotto
- ✓ Molteplici accessori per diverse opzioni di installazione
- ✓ Adatta ad ante in legno e metallo

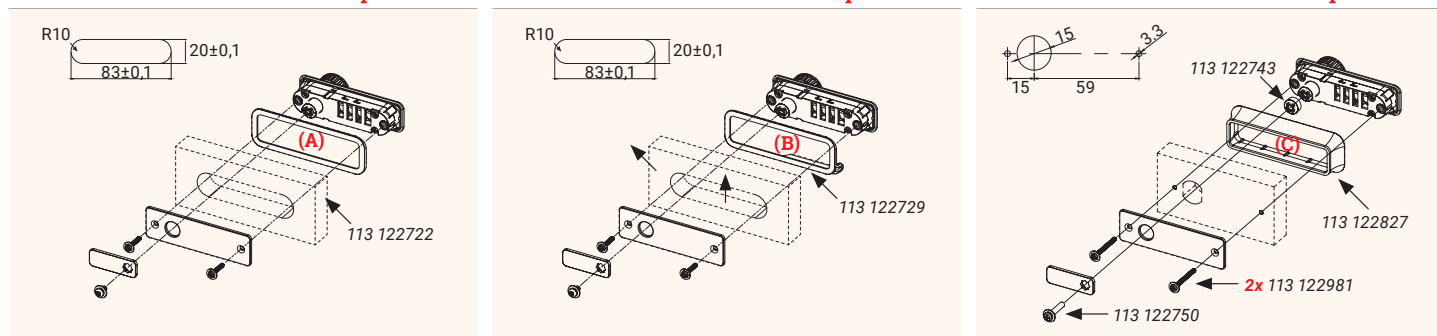
- ✓ Installazione ad incasso o su superficie anta
- ✓ Protezione antiforzatura integrata
- ✓ Elevata sicurezza grazie alla combinazione a 4 cifre
- ✓ Apertura di emergenza con chiave maestra
- ✓ Indicatore verde-rosso per verifica posizione serratura
- ✓ Per ante spessore 0.8-1.0 mm e 16.0-22.0 mm



Installazione con cornice tipo A

Installazione con cornice tipo B

Installazione con cornice tipo C



Nome articolo	Descrizione	Colore	Codice
KICCO S4 SET, 90° sinistra	Set serratura a leva con combinazione libera a 4 cifre, codice multiplo	nero	113 122687
KICCO S4 SET, 90° destra	Set serratura a leva con combinazione libera a 4 cifre, codice multiplo	nero	113 122680
KICCO S4 SET, 90° verticale destra	Set serratura a leva con combinazione libera a 4 cifre, codice multiplo	nero	113 123212
KICCO chiave maestra	con funzione di decodificazione	blu	113 122764
KICCO cornice decorativa (A)	accessoria, materiale: plastica	nero	113 122722
KICCO cornice con maniglia (B)	accessoria, materiale: plastica	nero	113 122729
KICCO adattatore (C)	con funzione di maniglia, per montaggio su superficie anta	nero	113 122827
KICCO S4/P4 prolunga	14.7 mm per leva, in combinazione con adattatore 133 122827, montaggio su superficie anta	alluminio	113 122743
KICCO S4/P4 vite di fissaggio M4x26	taglio a croce, per fissaggio a leva, in combinazione alla prolunga 113 122743	alluminio	113 122750
KICCO S4/P4 vite di fissaggio M3x30	taglio a croce, per fissaggio retro #113 122736, in combinazione all'adattatore 113 122827 per ante spessore 16-22 mm	nero	113 122981
KICCO S4/P4 Plus SET montaggio su superficie anta	include 1x adattatore tipo C, 1x prolunga, 1x vite di fissaggio M4x26, 2x vite di fissaggio M3x30)	nero	113 128945

