

EXIT Side

Multipresa configurabile per installazioni a bordo piano



- ✓ Fissaggio a staffa laterale senza necessità di forature su piano
- ✓ Parte dati personalizzabile con inserti KEYSTONE
- ✓ Set 2 USB per ricarica di serie
- ✓ Per piani spessore 13 - 40 mm

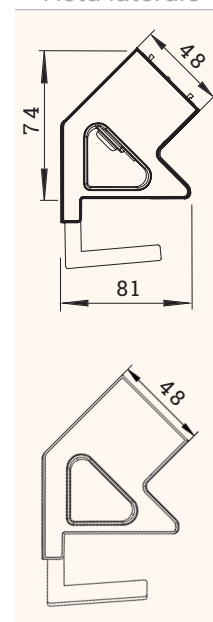
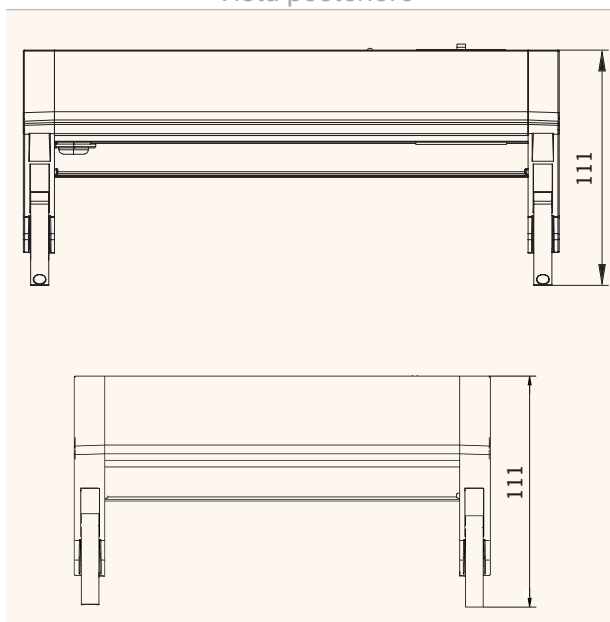
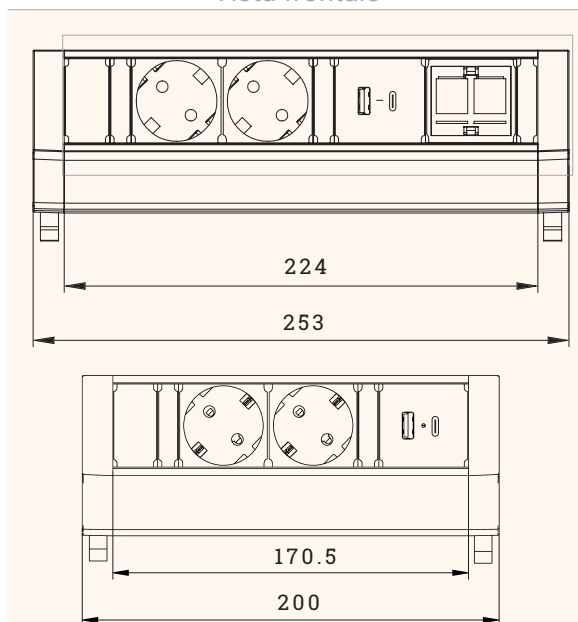


Disegni tecnici

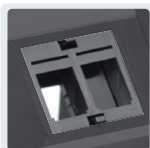
Vista frontale

Vista posteriore

Vista laterale



IL SISTEMA KEYSTONE



Con gli inserti KEYSTONE abbinati ai prodotti della serie EXIT la tua postazione di lavoro sarà perfettamente connessa.

KEYSTONES



Nome articolo	Descrizione	Dimensioni in mm	Colore	N. Articolo
EXIT Side	Multipresa con 2 prese di corrente, 1 USB-A, 1 USB-C, 2 spazi configurabili, 2 m cavo con spina	253x74x81	Alluminio	205 126187
EXIT Side	Multipresa con 2 prese di corrente, 1 USB-A, 1 USB-C, 2 m cavo con spina	200x74x81	Nero	205 120405
RJ45 Keystone	Inserto: RJ45		Argento	205 108015
USB-A Keystone	Inserto: USB-A		Nero	205 108029
HDMI Keystone	Inserto: HDMI		Nero	205 108134
Tassello cieco Keystone	Inserto: Tassello cieco		Nero	205 107595
Audio Keystone	Inserto: Audio 3.5		Nero	205 127979
USB-C Keystone	Inserto: USB-C		Nero	205 127972

