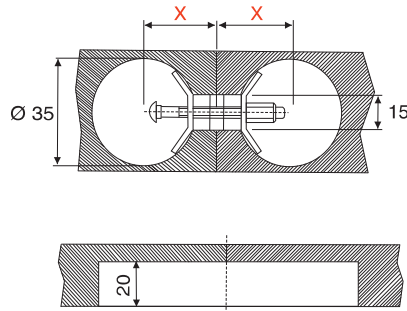


Arbeitsplattenverbinder, vormontiert
Worktop connector, pre-assembled

Material: Stahl, verzinkt /
Steel, zinc plated

50

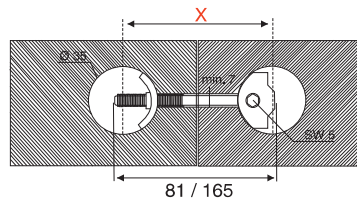
L=	X	Art. No.
65 mm	32-41 mm	402 113405
150mm	75-84 mm	402 113020



Setverpackung: 2 Stück im Polybeutel
Set packing: 2 pcs in polybag

200

L=	X	Art. No.
65 mm	32-41 mm	402 112537
150 mm	75-84 mm	402 114784



Arbeitsplattenverbinder „Quick“
Vormontiert, für die schnelle Montage mit
Akkuschrauber
Pre-assembled, for quick assembly with
cordless screwdriver

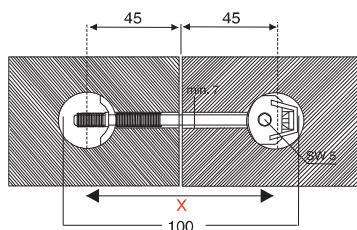
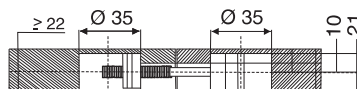
Material: Gewindestange und Gegenplatte
Stahl, verzinkt, Gehäuse Zamak
Thread rod and counterplate steel plated,
housing zinc alloy, zinc plated

Art. No.

X=65 mm X=150mm

50

402 113503 402 115218



Quick-Mini
Arbeitsplattenverbinder für Plattenstärken
ab 14mm, vormontiert, für die schnelle
Montage mit Akkuschrauber
Worktop connector for counter thickness
from 14mm, pre-assembled, for quick
assembly with cordless screwdriver

Material: Gewindestange und Gegenplatte
Stahl, verzinkt, Gehäuse Zamak /
Kunststoff
Thread rod and counterplate steel,
zinc plated, housing zinc alloy / plastic

Art. No.

X=90 mm

50

402 112544

