

BBS 45
Kugelkäfigvollauszug nach DIN 68 858,
zur seitlichen Montage
Full extension ball bearing slide,
DIN 68 858, for side mounted
installation

Tragkraft 45 kg (bei Länge 450mm)
Load capacity 45 kg (for 450mm length)

32mm Lochbild / Bore hole system

Trennbar über Hebel / Detachable by clip

Teleskopauszug / Telescopic extension

Material: Stahl, verzinkt / Steel, zinc
plated

10 Paar / Pairs

Min.Korpustiefe

Min. Cabinet depth

Art. No.

250mm	405 117528
300mm	405 117738
350mm	405 117689
400mm	405 117570
450mm	405 117787
500mm	405 117626
550mm	405 117682
600mm	405 117675
650mm	405 117598
700mm	405 117773

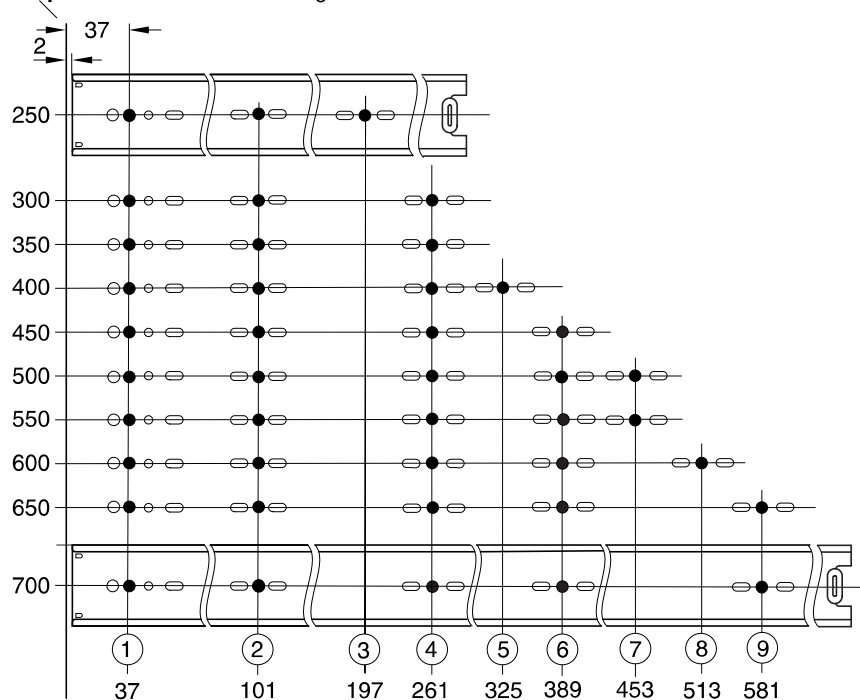


Schubladen können durch Bedienung des Trennschiebers ausgehängt werden.
Drawers can be detached by pressing the lever.

Rückhaltenasen halten die Schublade in geschlossener Position.
Retaining clips keep the drawer in closed position.

Lochbild / Bore hole diagram :

Korpusvorderkante / Front edge of carcass





BBS-SC

Kugelkäfigvollauszug zur seitlichen Montage mit Soft Close Einzug

Full extension ball bearing slide, for side mounted installation with soft close

Tragkraft: 45 kg (bei Länge 450mm)
 Load capacity: 45 kg (for 450mm length)

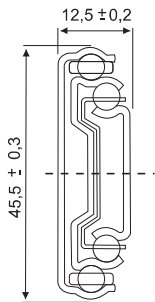
Soft Close:
55mm (bei Länge 400-700mm)
 55mm (for 400-700mm length)

32mm Lochbild / Bore hole system

Trennbar über Hebel / Detachable by clip

Material: Stahl / Steel

10 Paar / Pairs

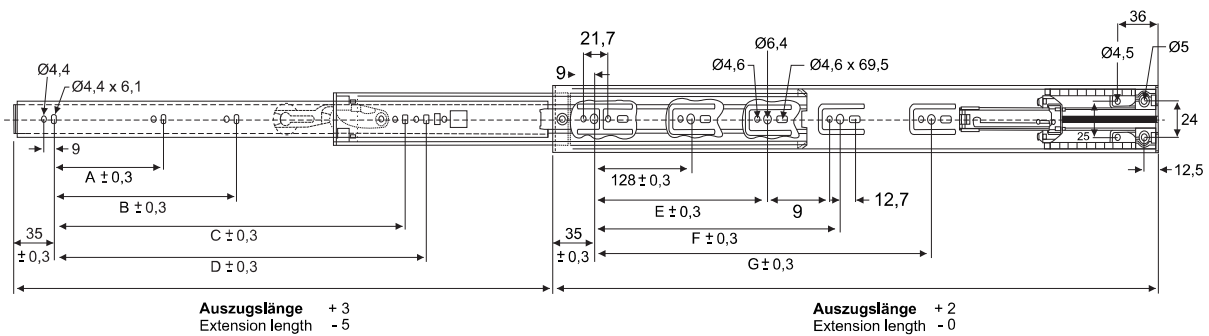


Min. Korpusstiefe

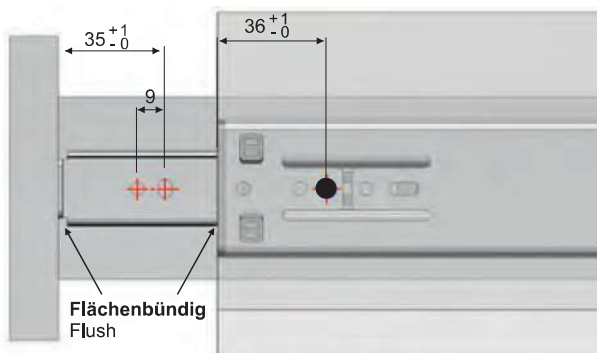
Min. Cabinet depth

Art. No.

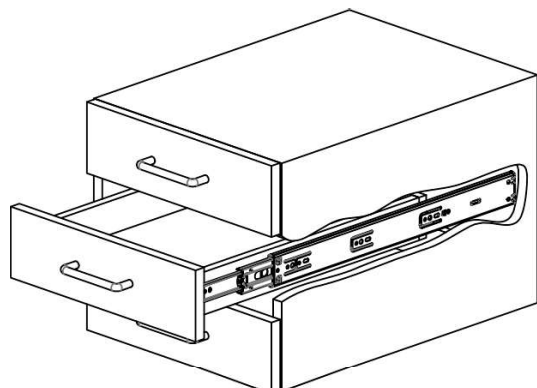
400mm	405 117605
450mm	405 117591
500mm	405 117507
550mm	405 117640
600mm	405 117759
650mm	405 117514
700mm	405 117752



Einfederung des Soft Close bei 55mm = 400-700mm
 Deflection of the soft close at 55mm = 400-700mm



Anwendung / Application:



Maßangaben unverbindlich / Dimensions not binding