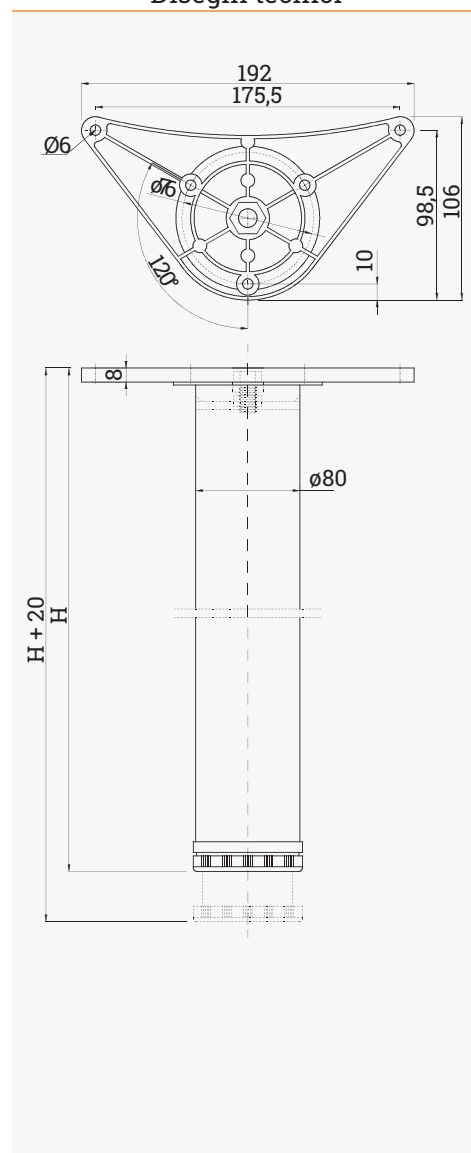


- ✓ Disponibile in set da 4 pezzi o singolarmente a seconda del modello
- ✓ Con piastra di fissaggio al piano
- ✓ Altezza regolabile

1 Singolo 4 Set 1



Disegni tecnici



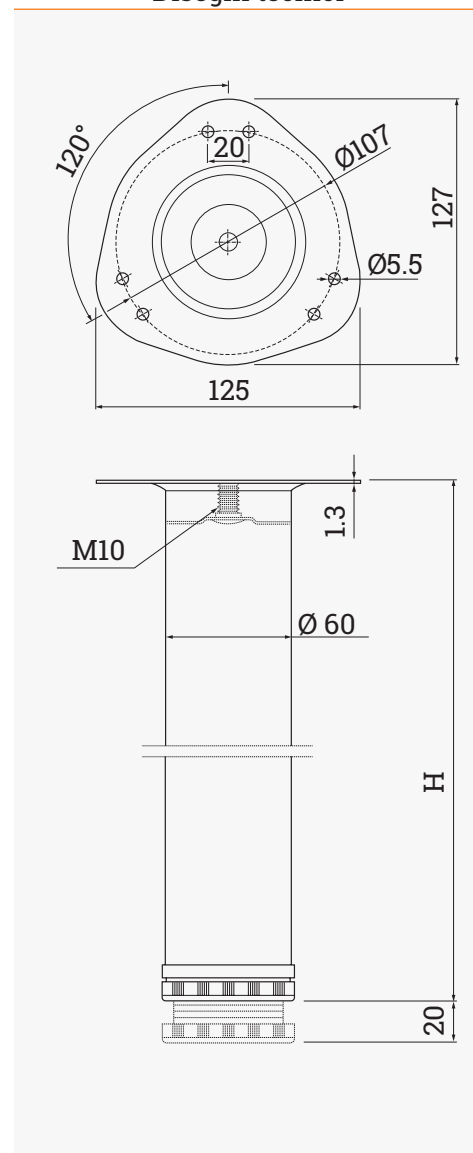
Nome articolo	Descrizione	Colore	N. Articolo
Gambe tavolo C-Set	Ø 80 x 710 mm, 4 pz/scatola, #4621.036	cromo lucido	312 109870
Gambe tavolo C-Set	Ø 80 x 870 mm, 4 pz/scatola, #4622.036	cromo lucido	312 109884
Gambe tavolo C-Set	Ø 80 x 870 mm, 4 pz/scatola, #4622.072	finitura inox	312 109891
Gambe tavolo C	Ø 80 x 1100 mm, imballo singolo, #4623.036	cromo lucido	312 120769
Gambe tavolo C	Ø 80 x 1100 mm, imballo singolo, #4623.072	finitura inox	312 111578

- ✓ Disponibile in set da 4 pezzi o singolarmente a seconda del modello
- ✓ Con piastra di fissaggio al piano H 1,5mm
- ✓ Altezza regolabile

1 Singolo 4 Set 1



Disegni tecnici



Nome articolo	Descrizione	Colore	N. Articolo
Gambe tavolo R-Set	Ø 60 x 710 mm, 4 pz/scatola, #4616.036	cromo lucido	312 109814
Gambe tavolo R-Set	Ø 60 x 710 mm, 4 pz/scatola, #4616.072	finitura inox	312 109821
Gambe tavolo R-Set	Ø 60 x 710 mm, 4 pz/scatola, #4616.018	bianco	312 109828
Gambe tavolo R-Set	Ø 60 x 710 mm, 4 pz/scatola, #4616.066	nero	312 109835
Gambe tavolo R-Set	Ø 60 x 870 mm, 4 pz/scatola, #4617.036	cromo lucido	312 109842
Gambe tavolo R-Set	Ø 60 x 870 mm, 4 pz/scatola, #4617.072	finitura inox	312 109849
Gambe tavolo R	Ø 60 x 1100 mm, imballo singolo, #4618.036	cromo lucido	312 109856
Gambe tavolo R	Ø 60 x 1100 mm, imballo singolo, #4618.072	finitura inox	312 109863

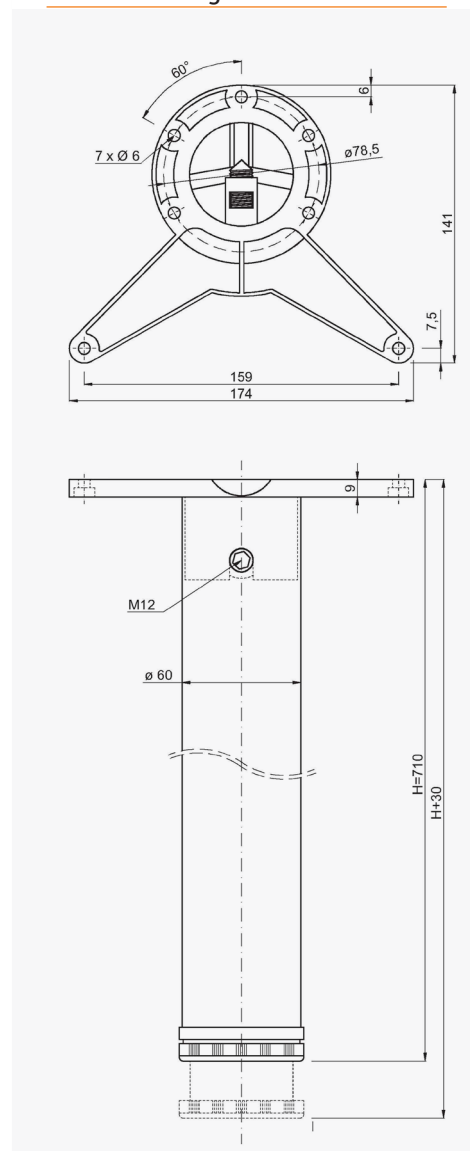
- ✓ Disponibile in set da 4 pezzi o singolarmente a seconda del modello
- ✓ Con piastra di fissaggio al piano tramite chiave esagonale
- ✓ Altezza regolabile

4
Set

1



Disegni tecnici

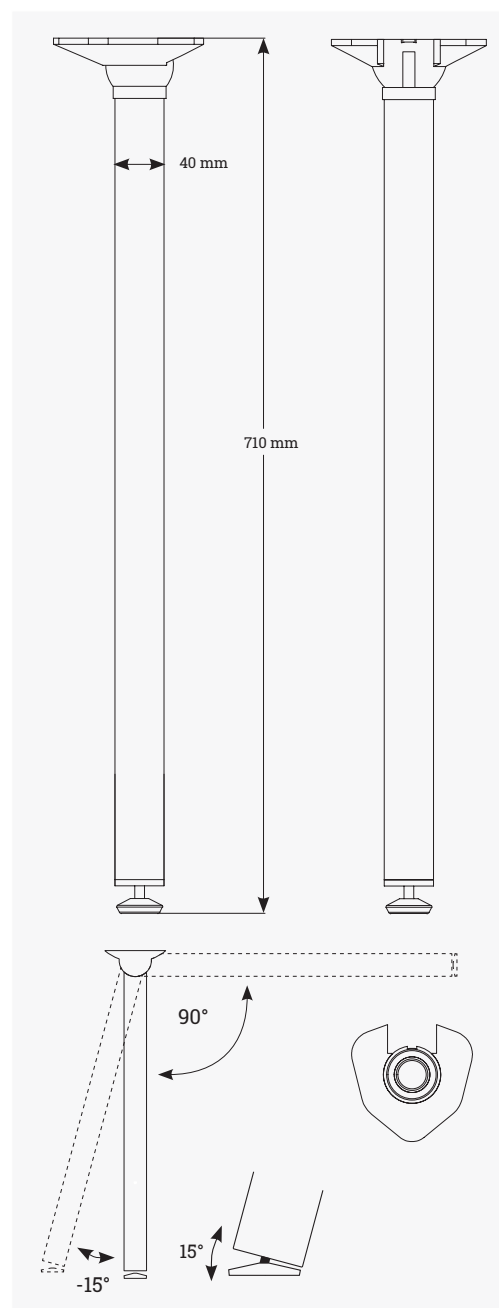


Nome articolo	Descrizione	Colore	N. Articolo
Gambe tavolo V-Set	Ø 60 x 710 mm, 4 pz/scatola, #4616.236	Cromo lucido	312 109800
Gambe tavolo V-Set	Ø 60 x 710 mm, 4 pz/scatola, #4616.272	Finitura inox	312 109807

- ✓ fissaggio al piano con piastra
- ✓ pieghevoli a 90°/ -15°
- ✓ regolazione in altezza fino 10 mm
- ✓ piedino orientabile a 15°
- ✓ blocco di sicurezza in posizione di apertura e chiusura
- ✓ disponibile in 4 colori

4
Set

1



Nome articolo	Descrizione	Colore	N. Articolo
Gambe pieghevoli Eco-Set	Ø 40 x 710 mm, 4 pz/scatola, acciaio	cromo lucido	312 120664
Gambe pieghevoli Eco-Set	Ø 40 x 710 mm, 4 pz/scatola, acciaio	alluminio, RAL 9006	312 120671
Gambe pieghevoli Eco-Set	Ø 40 x 710 mm, 4 pz/scatola, acciaio	nero (matt)	312 120678
Gambe pieghevoli Eco-Set	Ø 40 x 710 mm, 4 pz/scatola, acciaio	nickel (matt)	312 120685