



WALLFIX T

Halterung für Trennwände, einseitig

Set of clamps for panels, one side

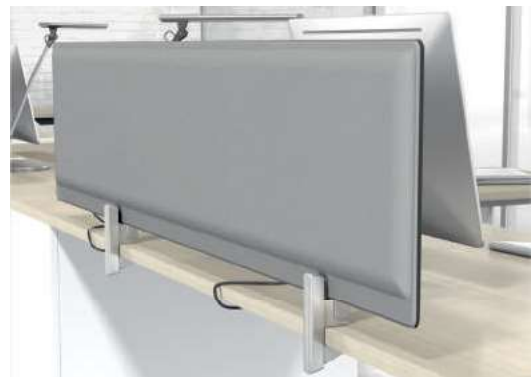
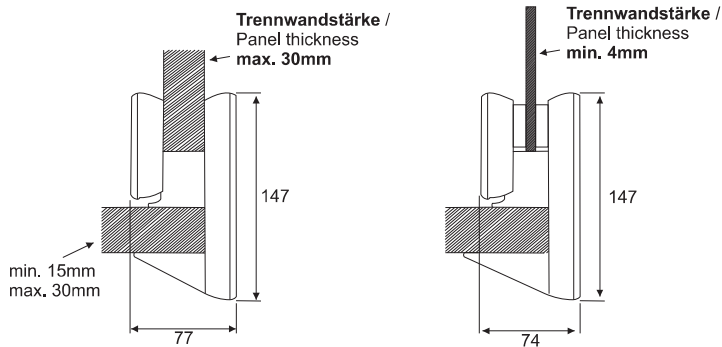
Material: Zamak, ABS / Zinc alloy, ABS



Ausführung / Finish

Weiß / White RAL 9003 5100.931

Aluminium RAL 9006 5100.924



WALLFIX M

Halterung für Trennwände, mittig

Set of clamps for panels, central

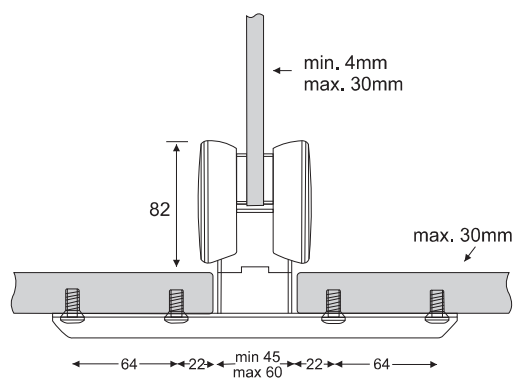
Material: Zamak, ABS / Zinc alloy, ABS



Ausführung / Finish

Art. No.
Weiß / White RAL 9003 5100.933

Aluminium RAL 9006 5100.926



Maßangaben unverbindlich / Dimensions not binding