

Torretta angolare multifunzione

- ✓ Ideale per applicazioni ad angolo (sia orizzontali che verticali)
- ✓ Con USB-A e USB-C per ricarica
- ✓ Disponibile con presa DE e UNEL (ibrida DE/bipasso IT)
- ✓ Interruttore ON / OFF per il modello tedesco (DE)



Dettagli

Caratteristiche tecniche

Elettricità: 250 V / 16 A
 USB-A/C: 5 V / 3,1 A
 Altezza: 295 mm (IT)
 302,5 mm (DE)
 Cavo: 200 cm + Spina IT
 50 cm + Connettore GST 18 (DE)

Materiale

Profilo: Alluminio
 Multipresa: Plastica

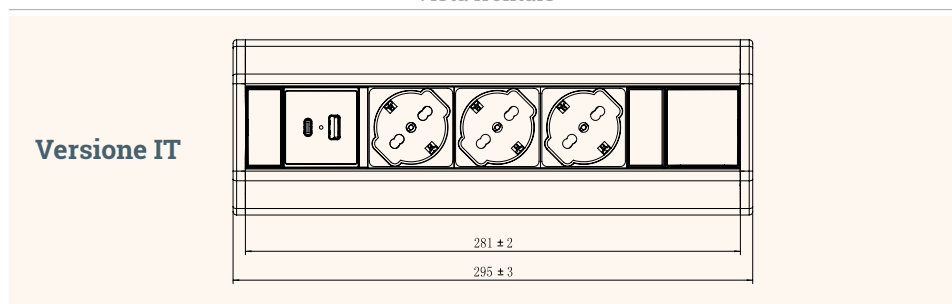


fori di fissaggio sotto il coperchio rimovibile

Cavo di alimentazione GST18 / DE disponibile (Articolo 205 108155)

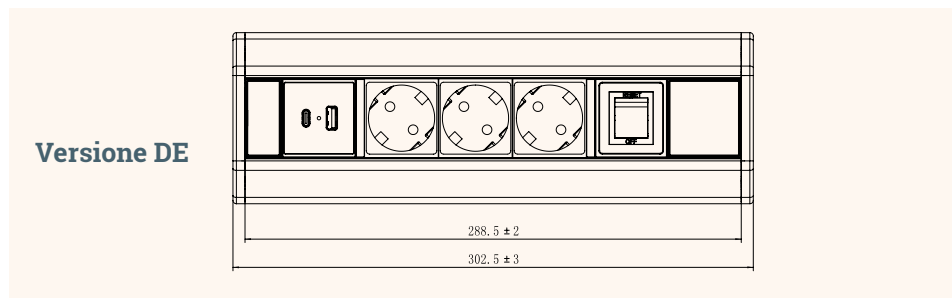
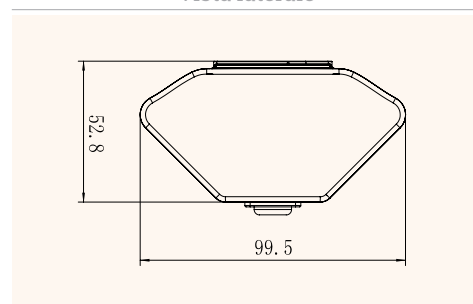
Disegni tecnici

Vista frontale

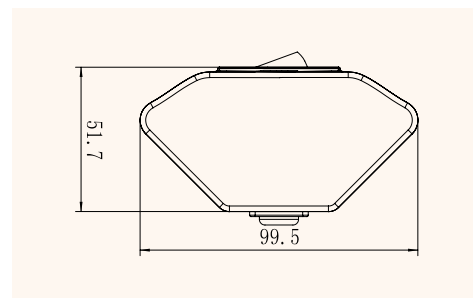


Versione IT

Vista laterale



Versione DE



Nome articolo	Descrizione	Colore	N. Articolo
EXIT Corner Tower (DE)	Multipresa con 3 prese tedesche, USB-A + USB-C di ricarica, interruttore On / Off	nero / alluminio	205 123086
EXIT Corner Tower (IT)	Multipresa con 3 prese UNEL (ibride DE/bipasso IT), USB-A + USB-C di ricarica	nero / alluminio	205 121882
Cavo di alimentazione, L: 2 m (per modello DE)	lunghezza: 2 m, connettore maschio: DE, femmina: GST 18	nero	205 108155