

# WLC POINT 10

Ricarica wireless

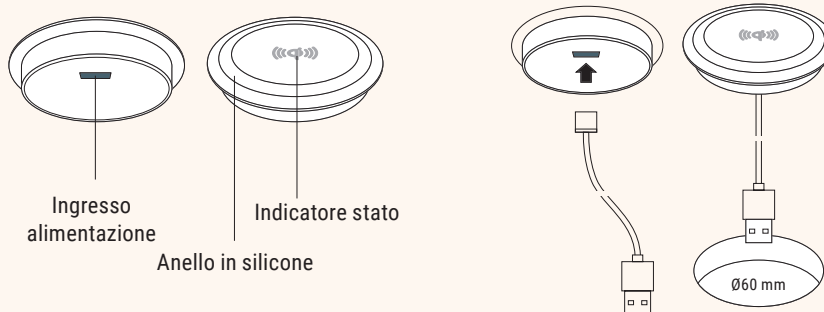


- ✓ Adatto all'installazione su piano
- ✓ Anello in silicone antiscivolo



## Dettagli

Efficienza:	>75%
Distanza:	<8 mm
Potenza in ingresso:	5.0V/2.4A 9.0V/1.8A
Potenza in uscita:	10W
Lunghezza cavo USB:	1,2 m
Diametro:	60 mm
Spessore piano:	19-25 mm



Nome articolo	Descrizione	Colore	Codice
<b>WLC Point 10</b>	Caricatore wireless, 10W, foro d'installazione Ø60mm, cavo 1,2 m, trasformatore NON incluso	bianco	205 120692
<b>Trasformatore USB-A</b>	Spina di alimentazione 240 V, 5.0 V/DC 2.0 A	bianco	205 120713
<b>Trasformatore USB-A</b>	Spina di alimentazione 240 V, 5.0 V/DC 2.0 A	nero	205 120706



# WLC POINT 15

Ricarica wireless rapida

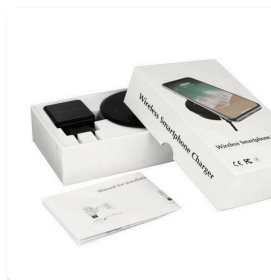
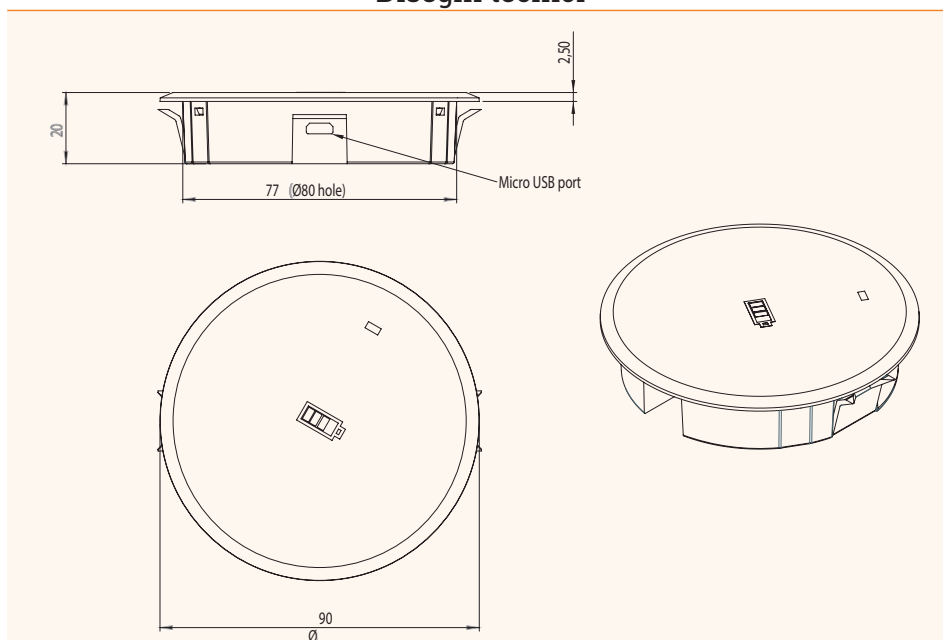
- ✓ Fornito con cavo USB e trasformatore
- ✓ Adatto all'installazione su piano
- ✓ Ricarica rapida possibile grazie a 15W di potenza



## Dettagli

Efficienza:	>80%
Distanza:	4-6 mm
Potenza in ingresso:	9V 2A
Potenza in uscita:	15 W
Lunghezza cavo USB:	1,5 m
Dimensioni:	Ø80x17 mm
Cover:	Ø90x2 mm
Materiale:	plastica

## Disegni tecnici



Nome articolo	Descrizione	Colore	Codice
WLC Point 15	Caricatore wireless, 15W, foro d'installazione Ø80mm, cavo 1,2 m, trasformatore incluso	nero	205 107931



# WLC TOWER 10

Ricarica wireless e cablata

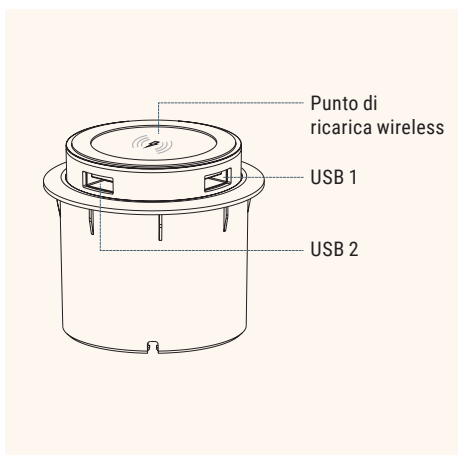


- ✓ Funzione Push-to-open
- ✓ Ricarica wireless + 2 USB per ricarica
- ✓ Anello in silicone antiscivolo
- ✓ Adatto all'installazione su piano



## Dettagli

Efficienza:	$\geq 80\%$
Distanza:	$\leq 8\text{ mm}$
Potenza in ingresso:	5-9 V 30W max.
Potenza in uscita carica wireless:	10W
Potenza in uscita USB:	5 W
Lunghezza cavo USB:	1,4 m
Dimensioni:	$\varnothing 70 \times 50\text{ mm}$
Foro d'installazione:	60 mm
Materiale:	plastica



Nome articolo	Descrizione	Colore	Codice
<b>WLC Tower 10</b>	Caricatore wireless, 10W, foro d'installazione $\varnothing 60\text{mm}$ , funzione push-to-open con 2 USB per ricarica, cavo 1,4m, trasformatore NON incluso	nero	205 120699
<b>Trasformatore USB-A</b>	Spina di alimentazione 240 V, 5.0 V/DC 2.0 A	bianco	205 120713
<b>Trasformatore USB-A</b>	Spina di alimentazione 240 V, 5.0 V/DC 2.0 A	nero	205 120706

