

POWER Tower - IT

Torretta estraibile elettrificata

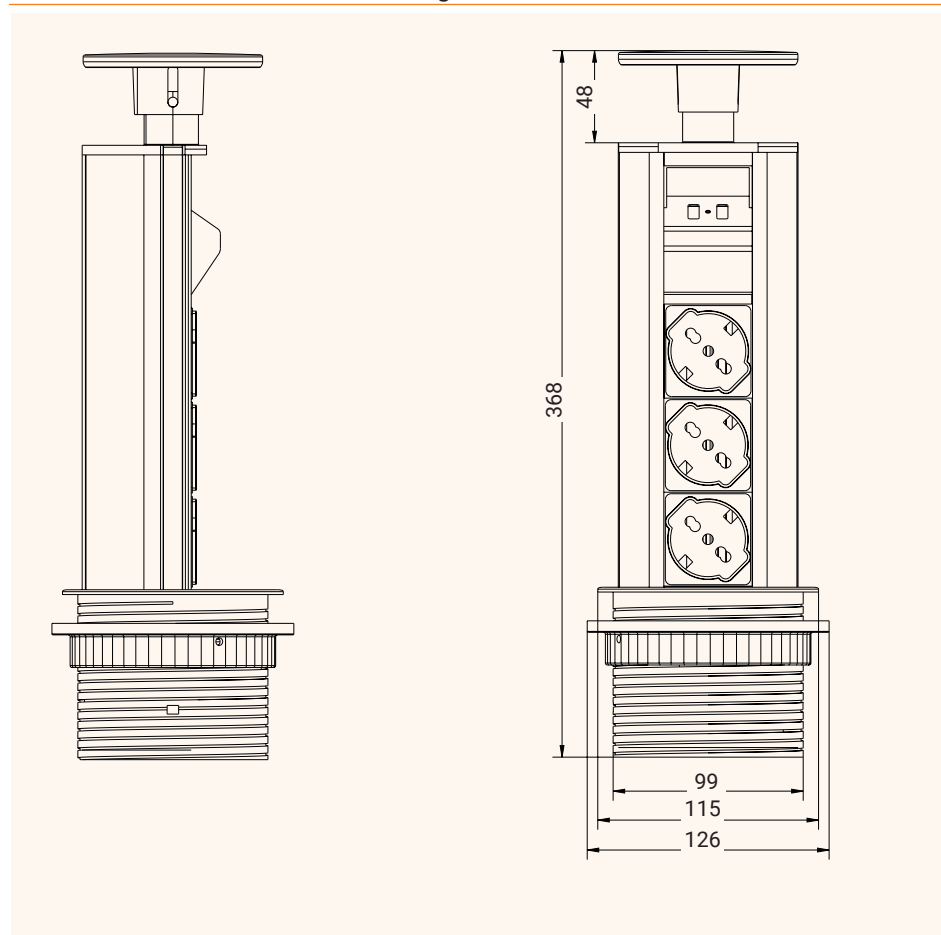


- ✓ Configurata con 3 prese elettriche e 2 USB-A per ricarica
- ✓ Estrazione e chiusura manuale con fermo di aggancio/sgancio a pressione
- ✓ Per piani con spessore max. 70 mm
- ✓ USB-A posizionate nella parte superiore per un comodo accesso anche con prodotto semichiuso
- ✓ Foro d'installazione: 100 mm
- ✓ Coperchio intercambiabile - 2 finiture: cromo lucido ed inox, forniti nell'imballo



Disegni tecnici

Dettagli



Caratteristiche tecniche

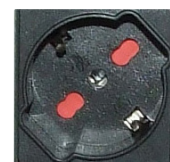
Voltaggio: 250V / 16A
Cavo di alimentazione: lunghezza 1,5 m
Modulo: 3x prese di corrente
2x USB-A per ricarica

Materiali

Profilo: Alluminio
Coperchio: Metallo
Prese: Plastica

Standard disponibili

IT UNEL



Nome articolo	Descrizione	Preso/Spina	Colore	N. Articolo
EXIT Power tower Ø100	Torretta estraibile con 3x prese di corrente, 2x USB-A per ricarica, profilo in alluminio, 1,5 m cavo di alimentazione e 2 coperchi intercambiabili (cromo lucido, finitura inox)	IT UNEL	Nero / Alluminio	205 108687



POWER Tower

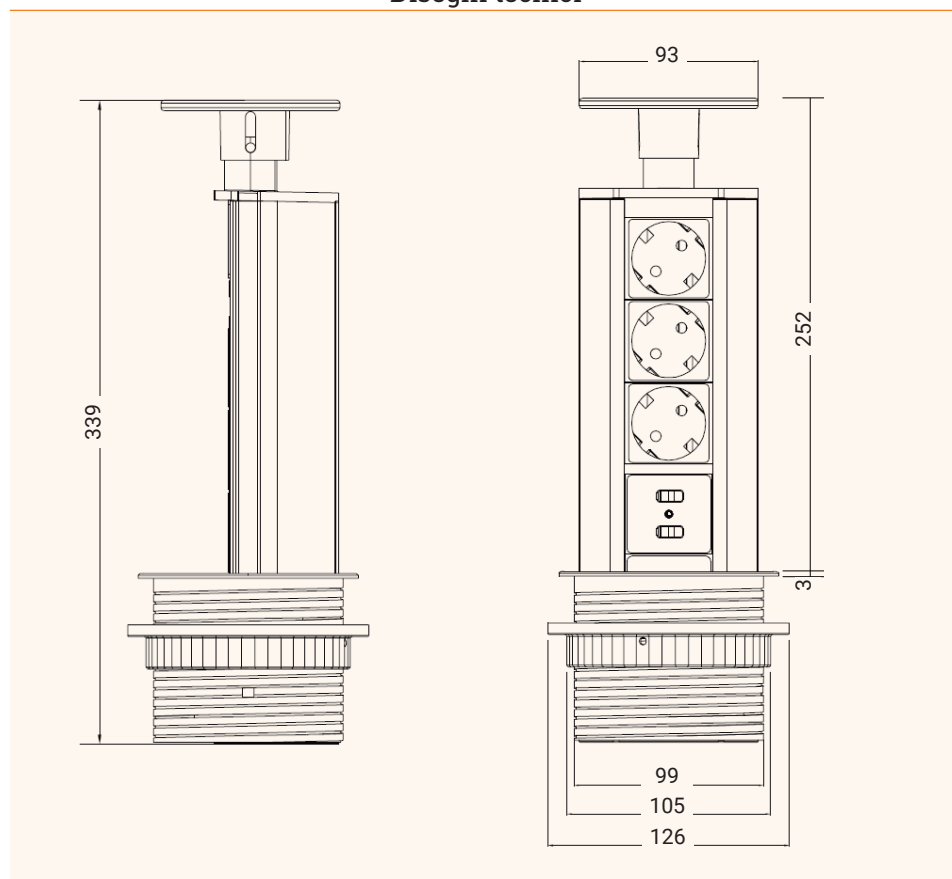
Torretta estraibile elettrificata



- ✓ Configurata con 3 prese elettriche e 2 USB-A per ricarica
- ✓ Estrazione e chiusura manuale con fermo di aggancio/sgancio a pressione
- ✓ Per piani con spessore max. 70 mm
- ✓ Diversi standard disponibili (DE, GB, FR, CH)
- ✓ Foro d'installazione: 100 mm
- ✓ Coperchio intercambiabile - 2 finiture: cromo lucido ed inox, forniti nell'imballo



Disegni tecnici



Dettagli

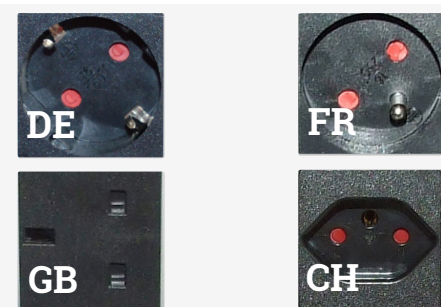
Caratteristiche tecniche

Voltaggio: 250V / 16A
 Cavo di alimentazione: lunghezza 1,5 m
 Modulo: 3x prese di corrente
 2x USB-A per ricarica

Materiali

Profilo: Alluminio
 Coperchio: Metallo
 Prese: Plastica

Standard disponibili



Nome articolo	Descrizione	Preso / Spina	Colore	N. Articolo
POWER Tower Ø100	Torretta estraibile con 3x prese di corrente, 2x USB-A per ricarica, profilo in alluminio, 1,5 m cavo di alimentazione e 2 coperchi intercambiabili (cromo lucido, finitura inox)	DE	Nero / Alluminio	205 108001
		GB		205 107910
		FR		205 108183
		CH		205 108176



POWER Tower

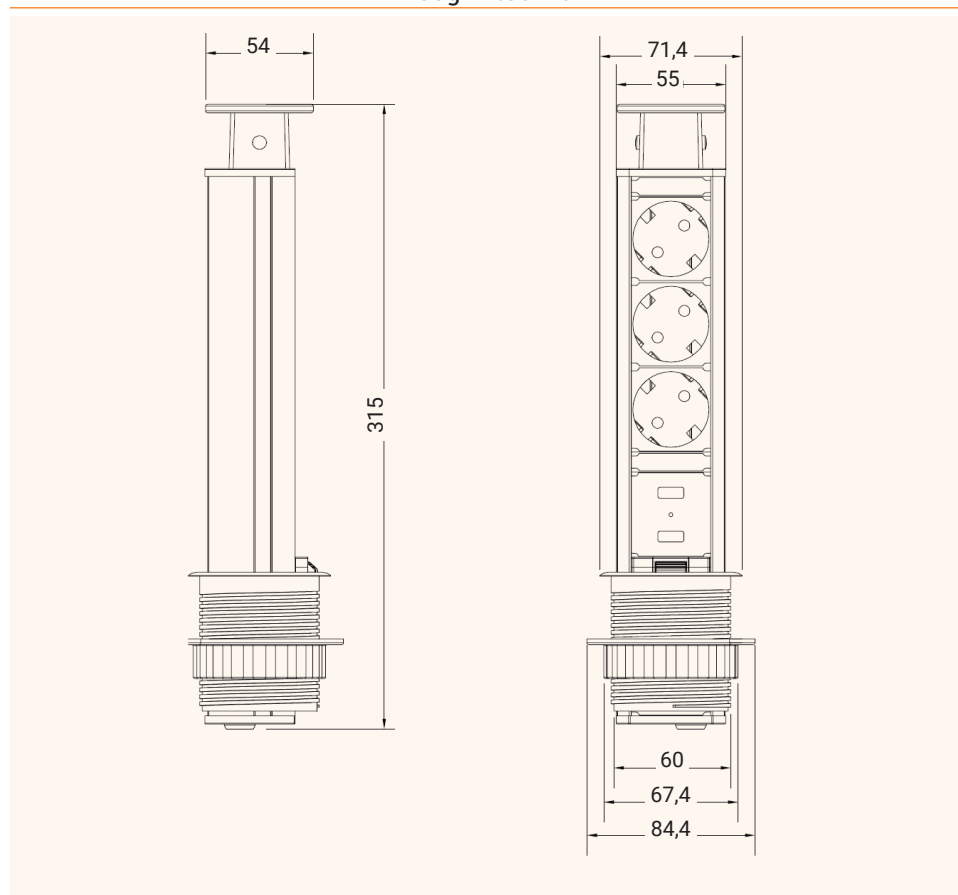
Torretta estraibile elettrificata



- ✓ Configurata con 3 prese elettriche e 2 USB-A per ricarica
- ✓ Estrazione e chiusura manuale con fermo di aggancio/sgancio a pressione
- ✓ Per piani con spessore max. 55 mm
- ✓ Diversi standard disponibili (DE, GB, FR, CH)
- ✓ Foro d'installazione: 60 mm
- ✓ Coperchio intercambiabile - 2 finiture: cromo lucido ed inox, forniti nell'imballo



Disegni tecnici



Dettagli

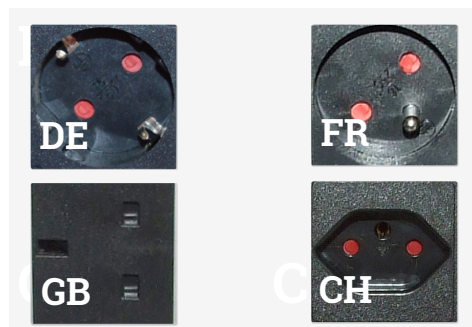
Caratteristiche tecniche

Voltaggio: 250V / 16A
 Cavo di alimentazione: lunghezza 1,5 m
 Modulo: 3x prese di corrente
 2x USB-A per ricarica

Materiali

Profilo: Alluminio
 Coperchio: Metallo
 Prese: Plastica

Standard disponibili



Nome articolo	Descrizione	Presse/Spina	Colore	N. Articolo
POWER Tower Ø60	Torretta estraibile con 3x prese di corrente, 2x USB-A per ricarica, profilo in alluminio, 1,5 m cavo di alimentazione e 2 coperchi intercambiabili (cromo lucido, finitura inox)	DE	Nero / Alluminio	205 108113
		GB	Nero / Alluminio	205 108085
		FR	Nero / Alluminio	205 107833
		CH	Nero / Alluminio	205 107938

