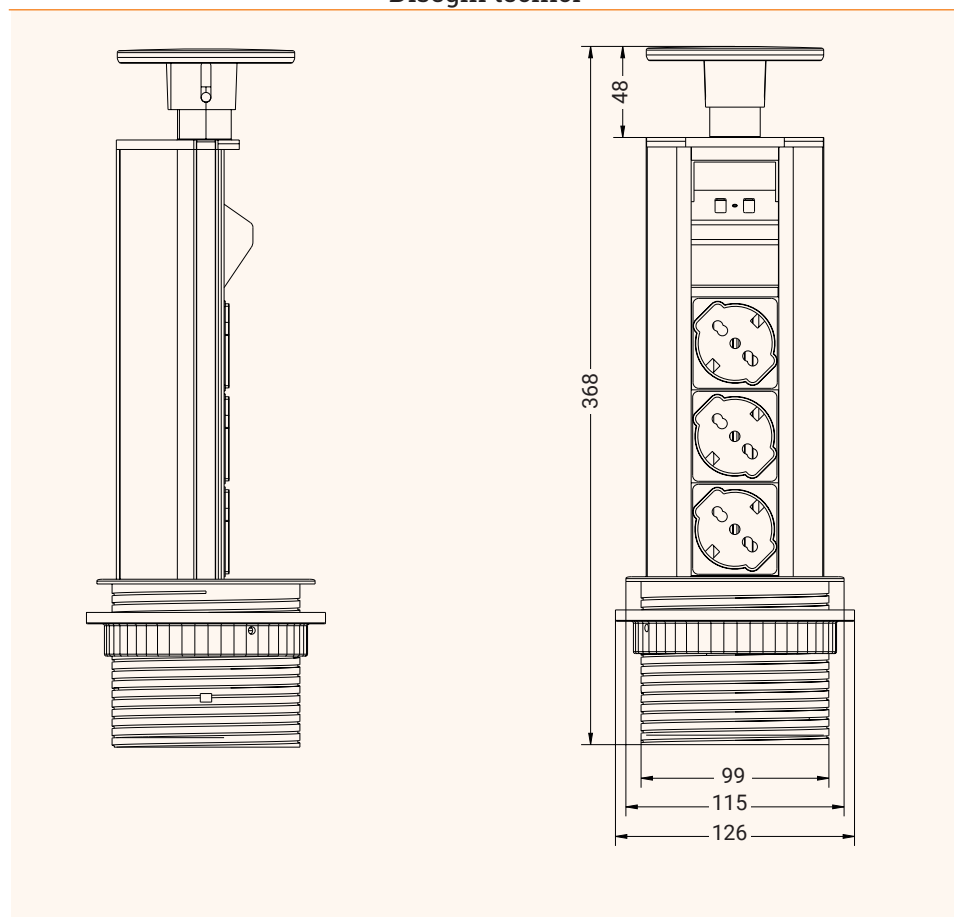


Torretta estraibile elettrificata

- ✔ Configurata con 3 prese elettriche e 2 USB-A per ricarica
- ✔ Estrazione e chiusura manuale con fermo di aggancio/sgancio a pressione
- ✔ Per piani con spessore max. 70 mm
- ✔ USB-A posizionate nella parte superiore per un comodo accesso anche con prodotto semichiuso
- ✔ Foro d'installazione: 100 mm
- ✔ Coperchio intercambiabile - 2 finiture: cromo lucido ed inox, forniti nell'imballo



## Disegni tecnici



## Dettagli

### Caratteristiche tecniche

Voltaggio: 250V / 16A  
 Cavo di alimentazione: lunghezza 1,5 m  
 Modulo: 3x prese di corrente  
 2x USB-A per ricarica

### Materiali

Profilo: Alluminio  
 Coperchio: Metallo  
 Prese: Plastica

## Standard disponibili

### IT UNEL



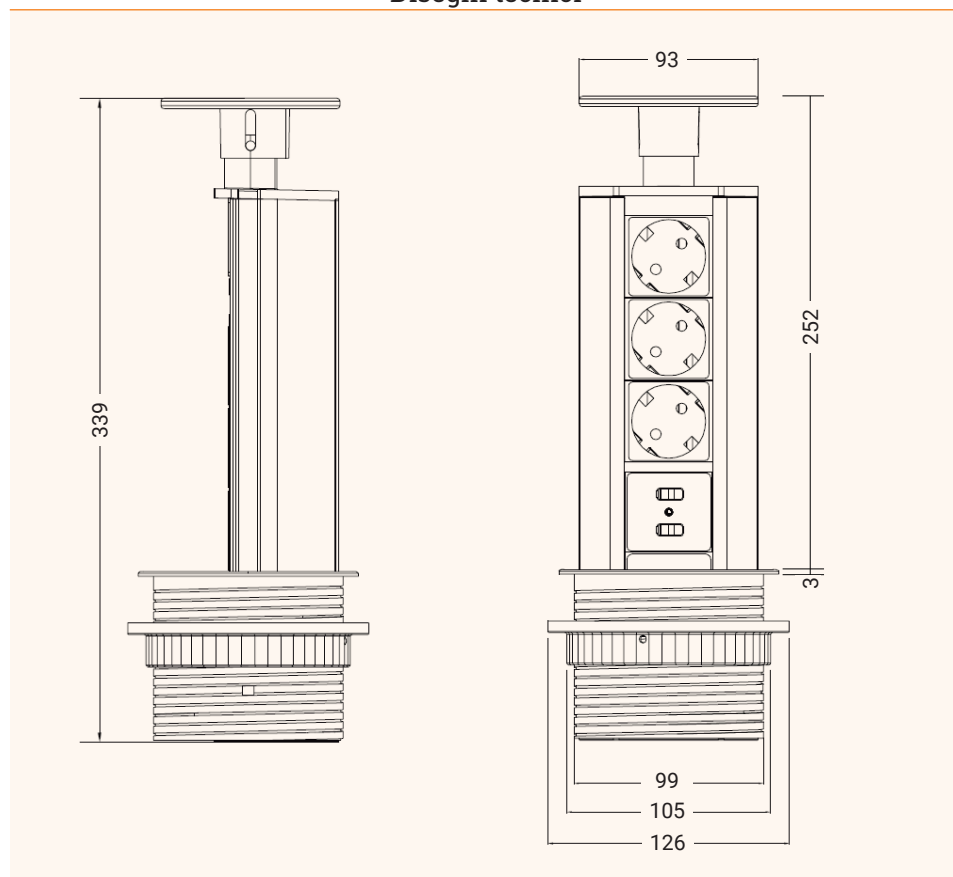
Nome articolo	Descrizione	Presa/Spina	Colore	N. Articolo
EXIT Power tower Ø100	Torretta estraibile con 3x prese di corrente, 2x USB-A per ricarica, profilo in alluminio, 1,5 m cavo di alimentazione e 2 coperchi intercambiabili (cromo lucido, finitura inox)	IT UNEL	Nero / Alluminio	205 108687

Torretta estraibile elettrificata

- ✓ Configurata con 3 prese elettriche e 2 USB-A per ricarica
- ✓ Estrazione e chiusura manuale con fermo di aggancio/sgancio a pressione
- ✓ Per piani con spessore max. 70 mm
- ✓ Diversi standard disponibili (DE, GB, FR, CH)
- ✓ Foro d'installazione: 100 mm
- ✓ Coperchio intercambiabile - 2 finiture: cromo lucido ed inox, forniti nell'imballo



## Disegni tecnici



## Dettagli

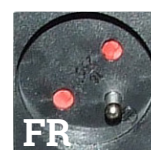
### Caratteristiche tecniche

Voltaggio: 250V / 16A  
 Cavo di alimentazione: lunghezza 1,5 m  
 Modulo: 3x prese di corrente  
 2x USB-A per ricarica

### Materiali

Profilo: Alluminio  
 Coperchio: Metallo  
 Prese: Plastica

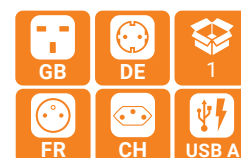
## Standard disponibili



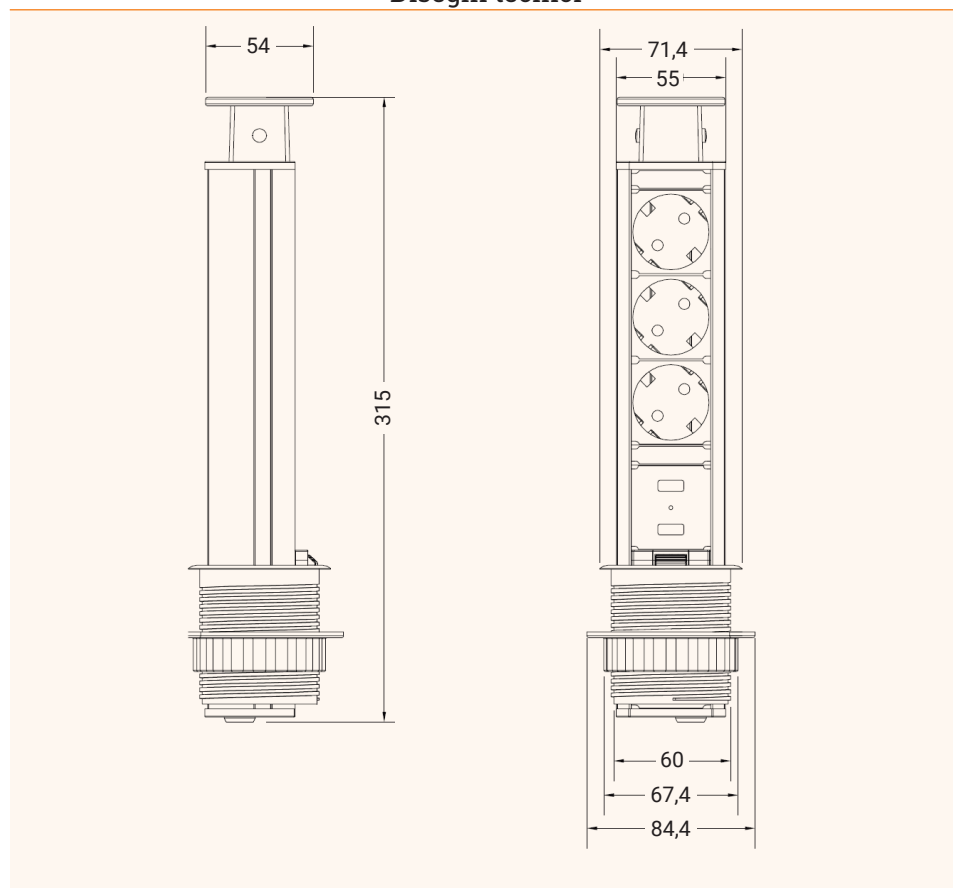
Nome articolo	Descrizione	Prese / Spina	Colore	N. Articolo
EXIT Power tower Ø100	Torretta estraibile con 3x prese di corrente, 2x USB-A per ricarica, profilo in alluminio, 1,5 m cavo di alimentazione e 2 coperchi intercambiabili (cromo lucido, finitura inox)	DE	Nero / Alluminio	205 108001
		GB		205 107910
		FR		205 108183
		CH		205 108176

Torretta estraibile elettrificata

- ✓ Configurata con 3 prese elettriche e 2 USB-A per ricarica
- ✓ Estrazione e chiusura manuale con fermo di aggancio/sgancio a pressione
- ✓ Per piani con spessore max. 55 mm
- ✓ Diversi standard disponibili (DE, GB, FR, CH)
- ✓ Foro d'installazione: 60 mm
- ✓ Coperchio intercambiabile - 2 finiture: cromo lucido ed inox, forniti nell'imballo



## Disegni tecnici



## Dettagli

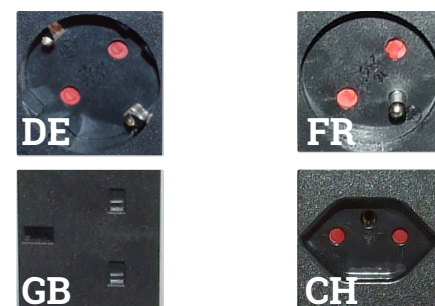
### Caratteristiche tecniche

Voltaggio: 250V / 16A  
 Cavo di alimentazione: lunghezza 1,5 m  
 Modulo: 3x prese di corrente  
 2x USB-A per ricarica

### Materiali

Profilo: Alluminio  
 Coperchio: Metallo  
 Prese: Plastica

## Standard disponibili



Nome articolo	Descrizione	Presse/Spina	Colore	N. Articolo
EXIT Power tower Ø60	Torretta estraibile con 3x prese di corrente, 2x USB-A per ricarica, profilo in alluminio, 1,5 m cavo di alimentazione e 2 coperchi intercambiabili (cromo lucido, finitura inox)	DE	Nero / Alluminio	205 108113
		GB		205 108085
		FR		205 107833
		CH		205 107938