



Club D

Münzpfandschloss für 1€-Münze
Coin lock for 1€-Coin

Münzpfandschloss inkl. Zylinderkern mit zwei Schlüsseln und Münzauffangschale
Coin lock incl. cylinder core with 2 keys and coin receiving tray

700 verschiedene Schließungen möglich /
700 different key changes available

Material: ABS Kunststoff / ABS Plastic

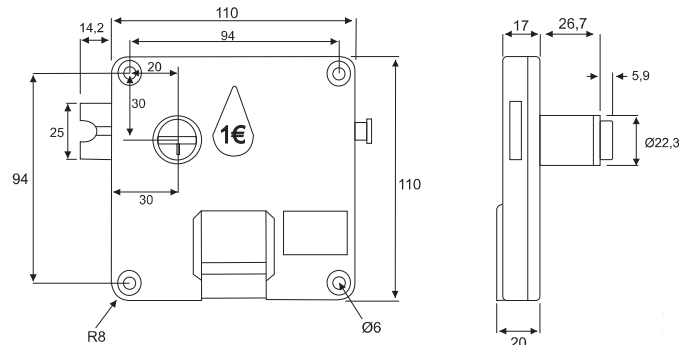
2 St. im Karton / 2 pcs per carton

Ausführung / Version

Art. No.

Rechts / Right

119 104018



Hauptschlüssel
Master key

Material: Messing, vernickelt /
Brass, nickel plated

Art. No.

1

119 103850



Zylinderkernwechselschlüssel
Core change key

Material: Messing, vernickelt /
Brass, nickel plated

Art. No.

1

119 104060



Ersatz-Zylinderkern mit 2 Standard-schlüsseln zum Austausch
Spare cylinder core with 2 standard keys for exchange

Material:

Zylinderkern: Zamak, verzinkt /

Schlüssel: Messing vernickelt

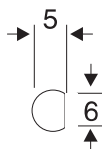
Cylinder core: Zinc alloy, zinc plated /

Keys: Brass, nickel plated

1

Art. No.

Bitte Schließnummer angeben / 119 104011
Please specify key number



Drehstange 6/5mm

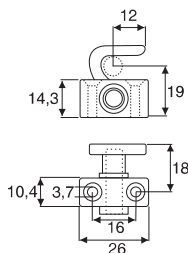
Profile rod 6/5mm

Material: Stahl, vernickelt /
Steel, nickel plated

50

Länge / Length	Art. No.
1000mm	104 102443
1250mm	104 102058
1500mm	104 101092
2000mm	104 101554
2500mm	104 100630

Fixmaß auf Anfrage/ Customized on request



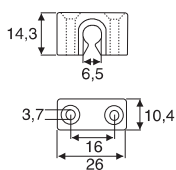
Schließhaken

Catch hook

Material: Zamak, vernickelt /
Zinc alloy, nickel plated

1 / 100

Ausführung / Version	Art. No.
Oben / Top	121 104592
Unten / Bottom	121 104466



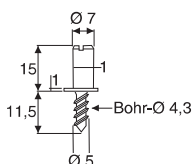
Stangenführungsschleufe

Rod guide

Material: Zamak / Zinc alloy

1 / 100

Oberfläche / Finish	Art. No.
Vernickelt / Nickel plated	1451.037



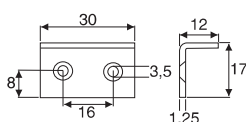
Schließbolzen, exzentrisch

Locking bolt, eccentric

Material: Stahl / Steel

1 / 100

Oberfläche / Finish	Art. No.
Vernickelt / Nickel plated	104 101134



Schließblech

Striking plate

Material: Stahl / Steel

1 / 100

Oberfläche / Finish	Art. No.
Vernickelt / Nickel plated	104 101834