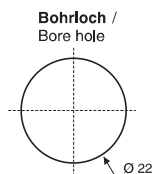
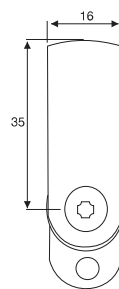
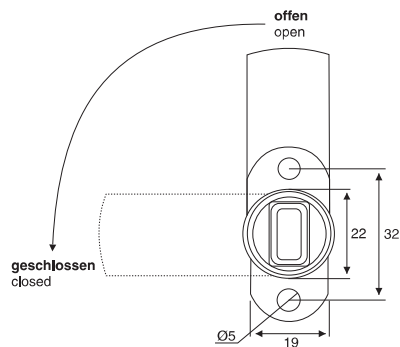
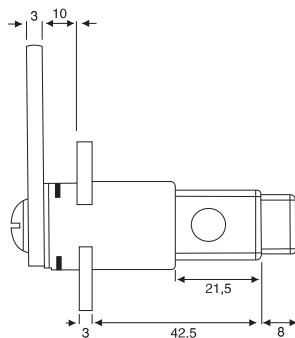




! Freilauf in geschlossener Position  
 Spinning in locked position



**Rotor RPL**

Für Holztüren bis Plattenstärke 22mm,  
 abschließbar über Hangschloss mit  
 Bügeldurchmesser 4,8-8,0mm (3/16"-5/16")  
 For wooden doors with board thickness up  
 to 22mm, lockable with pad lock shackle  
 dia. 4.8-8.0mm (3/16"-5/16")

**Rechts / Links einsetzbar.**  
**Auslieferungszustand: Rechts**  
 Right / Left adjustable  
 Delivery status: Right

**Material: Zamak / Zinc alloy**

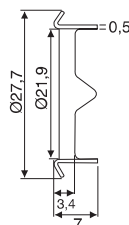
10

Oberfläche / Finish	Art. No.
Vernickelt poliert Nickel polished	119 103703
Vernickelt matt Nickel matt	119 103577

**Bestehend aus / Consisting of:**

- 1 Rotor RPL Hebelschloss
- 1 Rotor RPL Push lock
- 1 Stopper 90° RH/LH
- 1 Stopper 90° RH/LH
- 1 Riegel, gerade, 35mm, Stahl verzinkt\*
- 1 Lever, straight, 35mm, steel zinc plated\*
- 1 Befestigungsschraube für den Riegel
- 1 Fixing screw for lever

\* Andere Riegellängen bitte separat bestellen (Seite 1.40)  
 Other levers please order separately (page 1.40)



**Rosette**

**Material: Zamak / Zinc alloy**

10

	Art. No.
Vernickelt poliert Nickel polished	119 103626