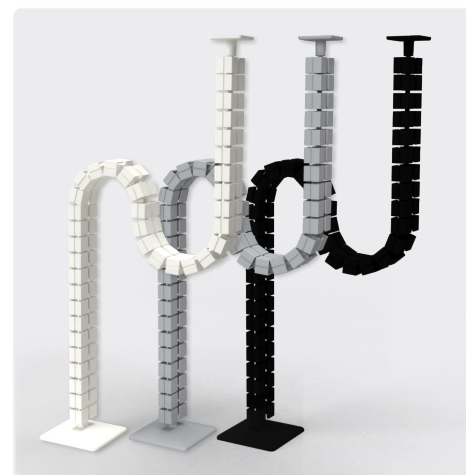
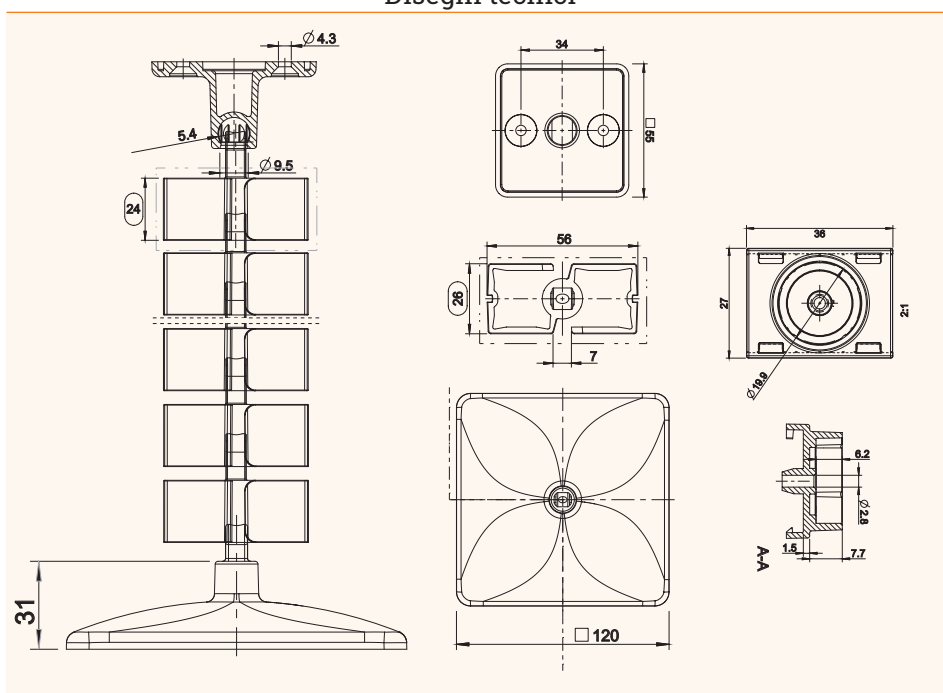


La canalina che segue il movimento

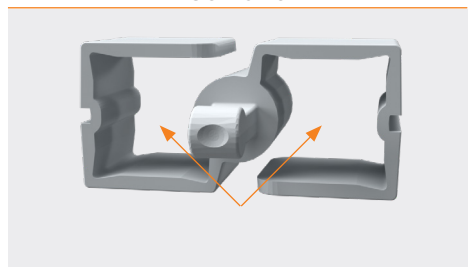
- ✓ Adatta a tavoli regolabili in altezza
- ✓ 38 anelli per un'altezza massima di 1.254 mm
- ✓ 2 sezioni per la gestione separata di cavi elettrici e cavi dati
- ✓ Magneti opzionali per il fissaggio alla gamba metallica
- ✓ Disponibile in versione senza piede con magneti inclusi



Disegni tecnici



Sezione



Accessori



Nome articolo	Descrizione	Colore	Cod. articolo
FLEXIT RE	Canalina in plastica altezza ca. 1250mm, adatta a tavoli regolabili in altezza, completa di piastra di aggancio al piano, viti e piede	nero, #2098.592	203 107294
		alluminio, RAL 9006, #2098.593	203 107315
		bianco, RAL 9016, #2098.591	203 107287
FLEXIT RE senza piede	Canalina in plastica altezza ca. 1250mm, adatta a tavoli regolabili in altezza, completa di piastra di aggancio al piano, viti e 2 magneti per il fissaggio alla gamba metallica	nero, #2098.532.1	A20 100414
		alluminio, RAL 9006, #2098.533.1	A20 100407
		bianco, RAL 9016, #2098.531.1	A20 100162
FLEXIT RE Magneti	per canalina FLEXIT RE	nero, #2098.596	203 107350
		alluminio, RAL 9006, #2098.597	203 107357
		bianco, RAL 9016, #2098.595	203 107343