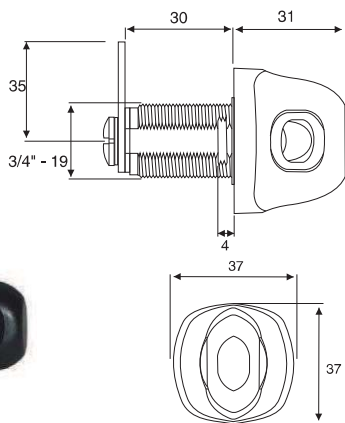




Vernickelt matt
Nickel matt

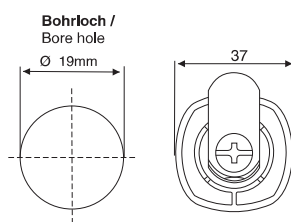
! Freilauf in geschlossener Position
Spinning in locked position



Chrom matt
Chrom matt



Schwarz matt
Black matt



Für Holzmöbel, bis Plattenstärke 22mm, verschließbar mit Hangschloss, Bügeldurchmesser 4-8mm
For wooden furniture, board thickness up to 22mm, lockable with pad lock shackle diameter 4-8mm

Material: Gehäuse aus Zamak, Drehknopf aus ABS Kunststoff
Housing in zinc alloy, turn knob in ABS plastic

10

90° -RH/LH	Art. No.
Schwarz matt / Black matt	119 104158
Chrom matt / Chrom matt	119 104186
Vernickelt matt / Nickel matt	119 104025

* Andere Riegellängen bitte separat bestellen (Seite 1.40).
Other levers please order separately (page 1.40).

Bestehend aus / Consisting of:

- 1 Rotor Hebelverschluss**
1 Rotor hasp lock
- 1 Stopper 90° RH/LH**
1 Stopper 90° RH/LH
- 1 Riegel, gerade, 35mm, Stahl verzinkt**
1 Lever, straight, 35mm, steel zinc plated
- 1 Befestigungsschraube mit Unterlegscheibe für Riegel**
1 Fixing screw with washer for lever
- 1 Sechskantmutter**
1 Hexagon nut
- 1 Verdrehsicherung**
1 Anti twist washer



* Hangschloss nicht im Lieferumfang enthalten / Padlock not included

Offen / Unlocked



Verriegelt / Locked



Bedienungsinformation:

In der Offenstellung des Rotor Hebelverschlusses ist ein Einführen des Hangschlusses nicht möglich. Zunächst ist der Griff durch 90° Drehung in die Geschlossen-Stellung zu bringen. Durch das Einführen des Hangschlusses in den Griff wird der Freilauf aktiviert. Nach Entfernen des Hangschlusses rastet der Freilauf des Hebelverschlusses wieder ein und das Schloss kann geöffnet werden.

User instruction:

In the open position of the rotor hasp lock it is not possible to insert the padlock. First you turn the handle 90° in the closed position. By inserting the padlock in the handle you activate the spinning. After removing the padlock the spinning is stopped and the lock can be opened.

Zeichnung / Drawing

