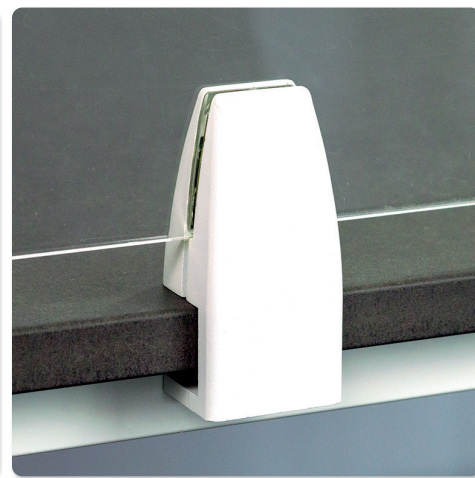


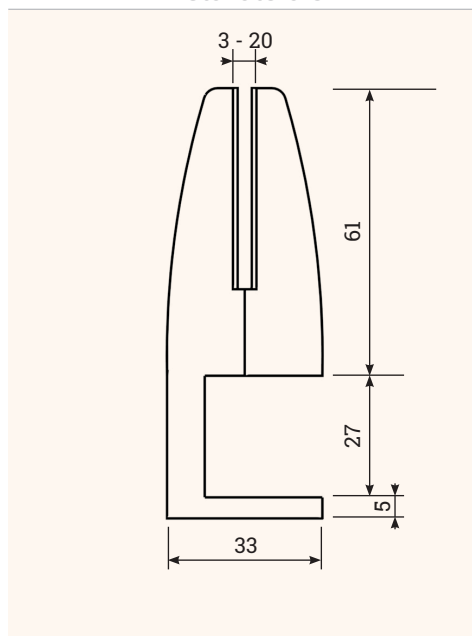
Morsetti per pannelli con aggancio piano

- ✓ Per pannelli spessore: 3 - 20 mm
- ✓ Per piani spessore: 19 -25 mm
- ✓ Inserti in plastica per un fissaggio sicuro del pannello
- ✓ Foratura non necessaria per l'installazione
- ✓ Complemento ideale per la gamma di pannelli Akustix Vario (eco)

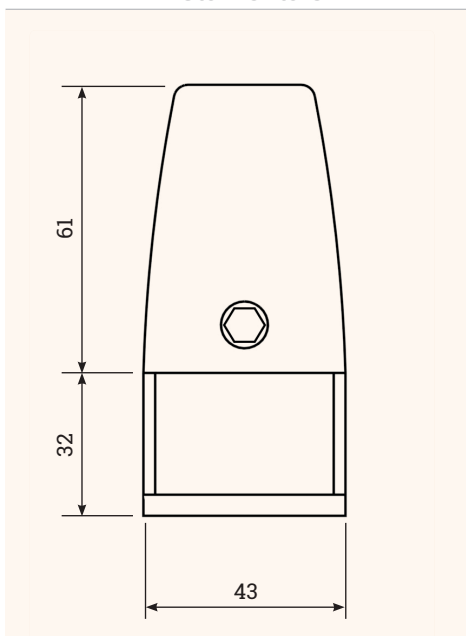


Disegni tecnici

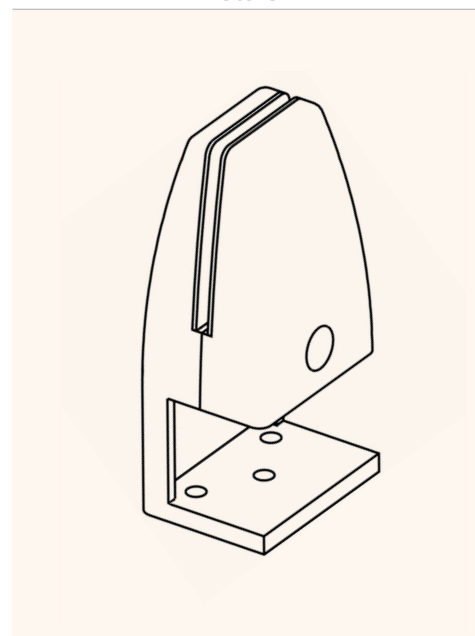
Vista laterale



Vista frontale



Vista 3D



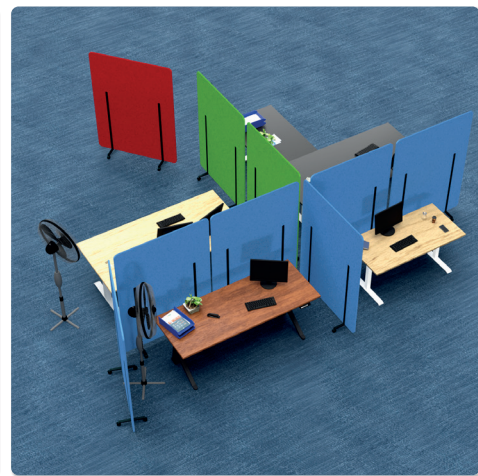
Nome articolo	Descrizione	Materiale	Colore	N. Articolo
SOLIDO V	Morsetti per pannelli AKUSTIX Vario (eco), set 2 pz, aggancio piano laterale, in alluminio pressofuso, per piani spessore: 19 - 25 mm, per pannelli spessore: 3mm - 20mm, viti include: 1x DIN 912 M6x16 mm, 1x DIN 912 M6x25 mm, grani inclusi: 3x M6x6 mm, 3x M6x12 mm	Alluminio pressofuso	bianco	308 109744
		Alluminio pressofuso	alluminio	308 109751
		Alluminio pressofuso	nero	308 120132

SOLIDO M

Staffe mobili per pannello divisorio AKUSTIX Muram

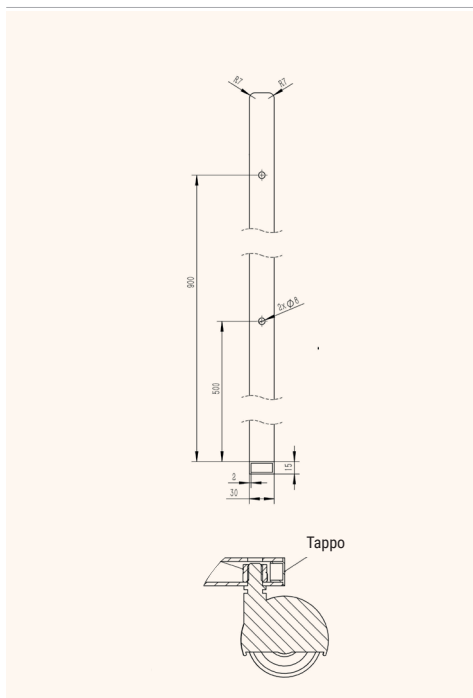


- ✓ Altezza totale di 1100 mm
- ✓ Dotate di rotelle (con freno)
- ✓ In acciaio di alta qualità

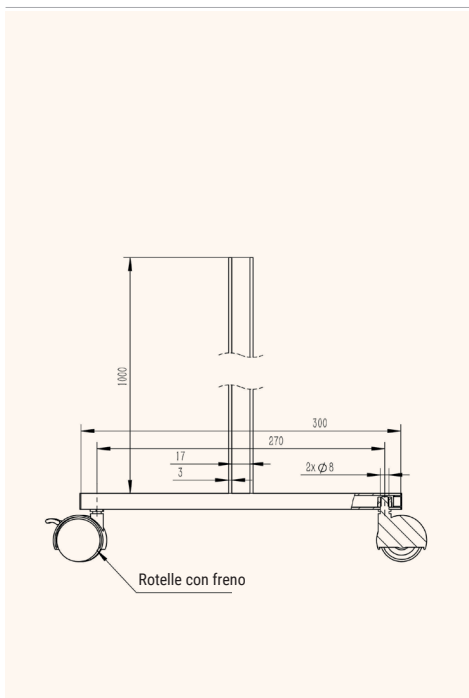


Disegni tecnici

Vista laterale



Vista laterale



Vista 3D



Nome articolo	Descrizione	Materiale	Colore	N. Articolo
SOLIDO M	Staffe per pannello divisorio AKUSTIX Muram, set 2 pz, verniciate a polvere, dotate di rotelle con freno, altezza totale: 1100mm, acciaio 3mm	acciaio, verniciato a polvere	nero	308 121203
		acciaio, verniciato a polvere	alluminio	308 121007
		acciaio, verniciato a polvere	bianco	308 121196



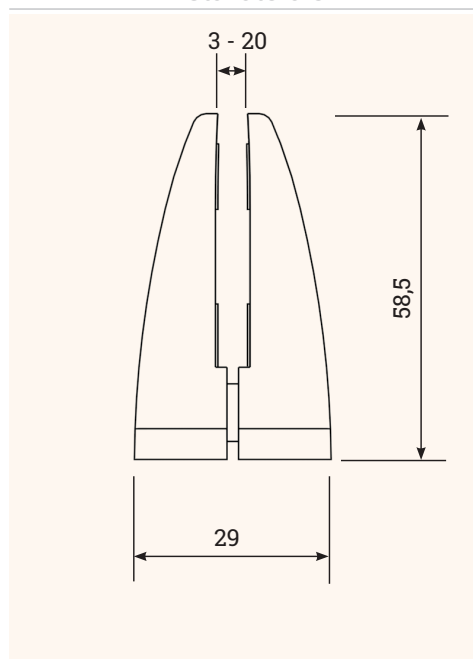
Morsetti per pannelli da avvitare al piano

- ✔ Per pannelli spessore: 3 -20 mm
- ✔ Inserti in plastica per un fissaggio sicuro del pannello
- ✔ Complemento ideale per la gamma di pannelli Akustix Vario (eco)

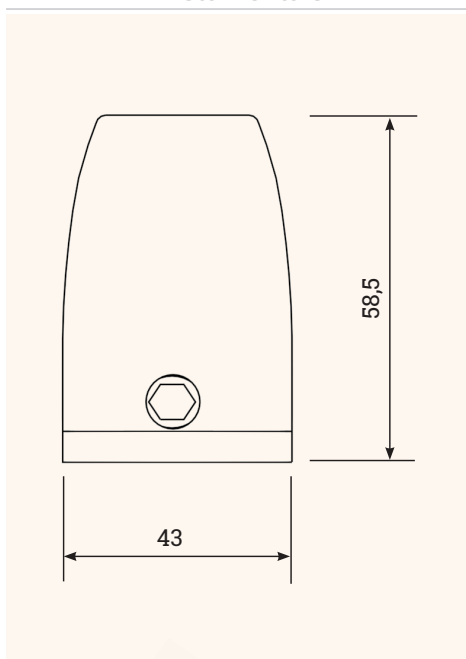


Disegni tecnici

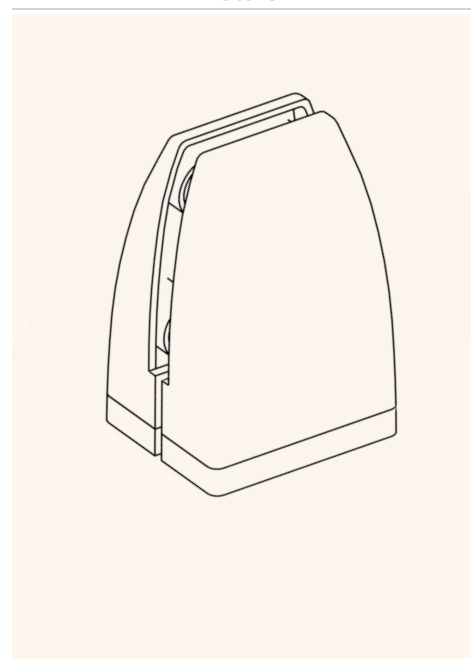
Vista laterale



Vista frontale



Vista 3D



Nome articolo	Descrizione	Materiale	Colore	N. Articolo
SOLIDO T	Morsetti per pannelli AKUSTIX Vario (eco), set 2 pz, in alluminio pressofuso, da avvitare al piano	alluminio pressofuso	nero	308 122617
		alluminio pressofuso	alluminio	308 122624
		alluminio pressofuso	bianco	308 122631

SOLIDO F

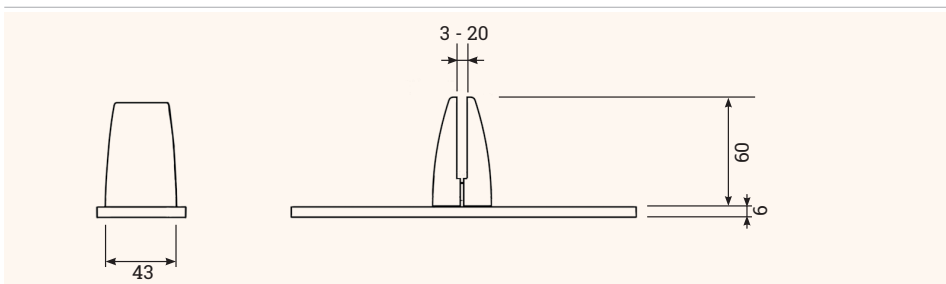
Moduli stand-alone per pannelli

- ✓ Per pannelli spessore: 3 -20 mm
- ✓ Inserto in plastica per un fissaggio sicuro del pannello
- ✓ Foratura non necessaria per l'installazione

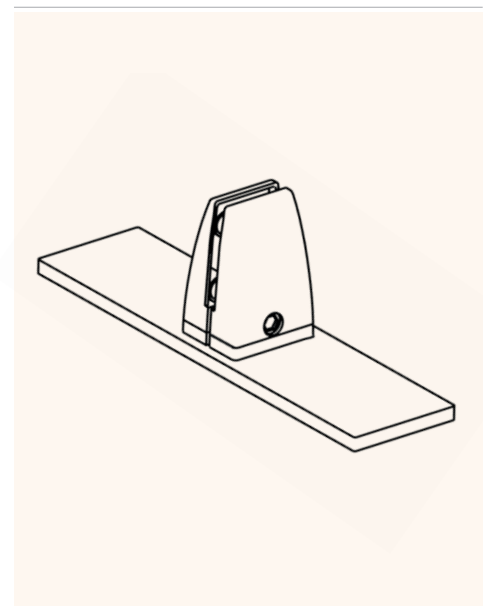


Disegni tecnici

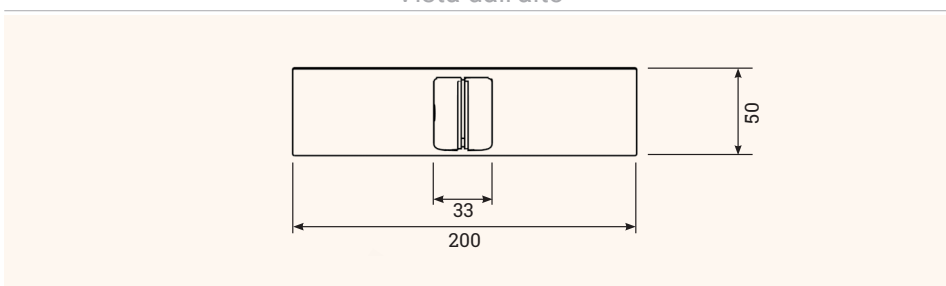
Vista laterale



Vista 3D



Vista dall'alto



Nome articolo	Descrizione	Materiale	Colore	N. Articolo
SOLIDO F	Moduli Stand-alone per pannelli AKUSTIX Vario (eco), set 2 pz, in alluminio pressofuso, per pannelli spessore: 3-20 mm, viti incluse: 2x DIN 912 M6x16mm, 2x DIN 912 M6x25mm	alluminio pressofuso	nero	308 122988
		alluminio pressofuso	alluminio	308 122995
		alluminio pressofuso	bianco	308 123002

SOLIDO L

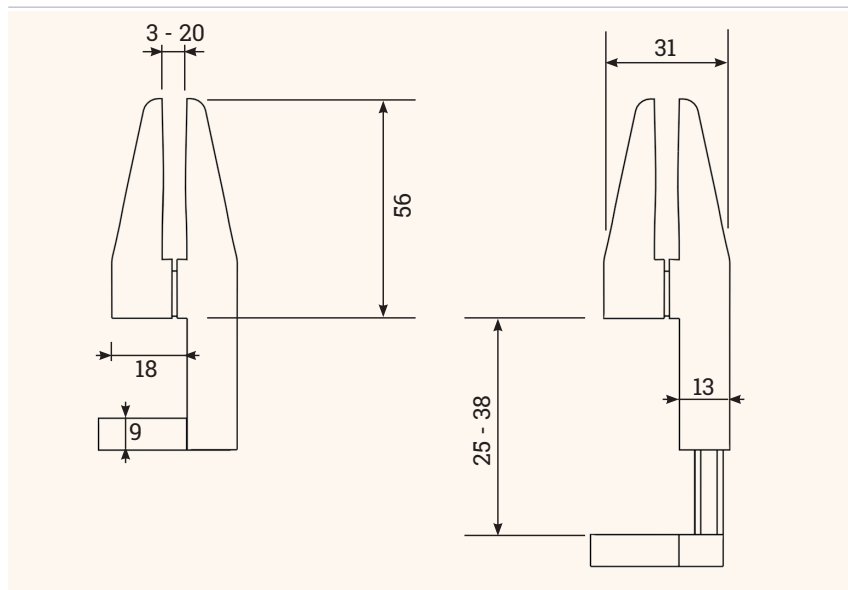
Morsetti per pannelli con aggancio piano

- ✓ Per pannelli spessore: 3 -20 mm
- ✓ Per piani spessore: 25 -38 mm
- ✓ Inserti in plastica per un fissaggio sicuro del pannello
- ✓ Complemento ideale per la gamma di pannelli Akustix Vario (eco)

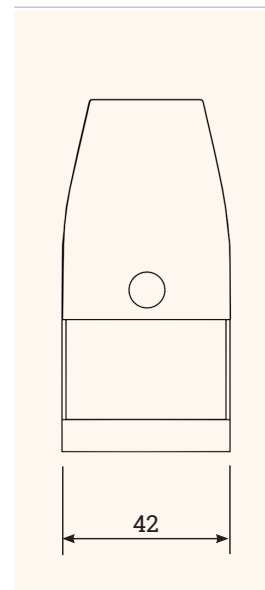


Disegni tecnici

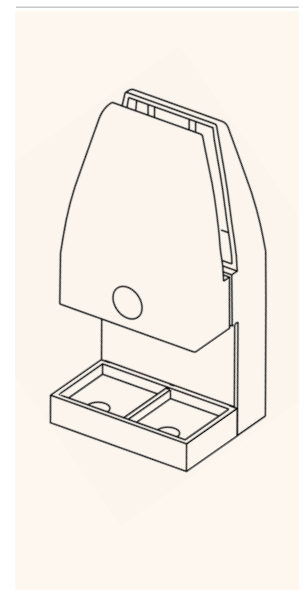
Vista laterale



Vista frontale



Vista 3D



Nome articolo	Descrizione	Materiale	Colore	N. Articolo
SOLIDO L	Morsetti per pannelli AKUSTIX Vario (eco), set 2 pz, aggancio piano laterale, in alluminio pressofuso, per pannelli spessore: 3-20 mm, per piani spessore: 25-38 mm, viti incluse: 2x DIN 912 M6x16mm, 2x DIN 912 M6x25mm	alluminio pressofuso	nero	308 123030
		alluminio pressofuso	alluminio	308 123037
		alluminio pressofuso	bianco	308 123044

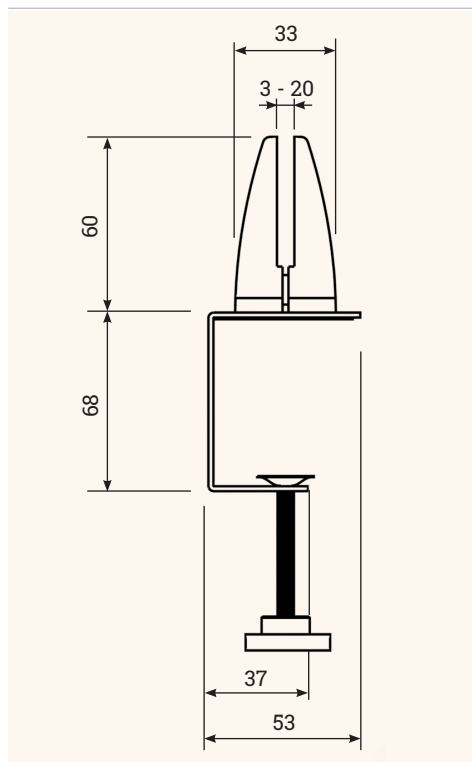
Morsetti per pannelli con aggancio piano

- ✓ Per pannelli spessore: 3 -20 mm
- ✓ Per piani spessore: 20 -52 mm
- ✓ Rotazione 90° per vari tipi di installazione
- ✓ Inserti in plastica per un fissaggio sicuro del pannello
- ✓ Complemento ideale per la gamma di pannelli Akustix Vario (eco)

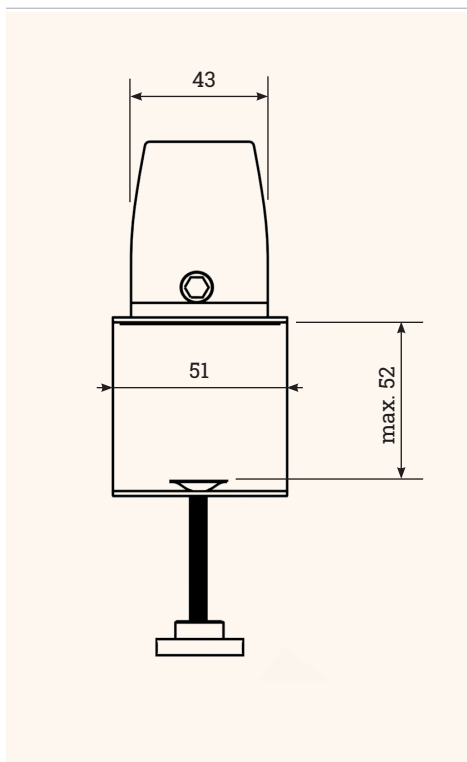


Disegni tecnici

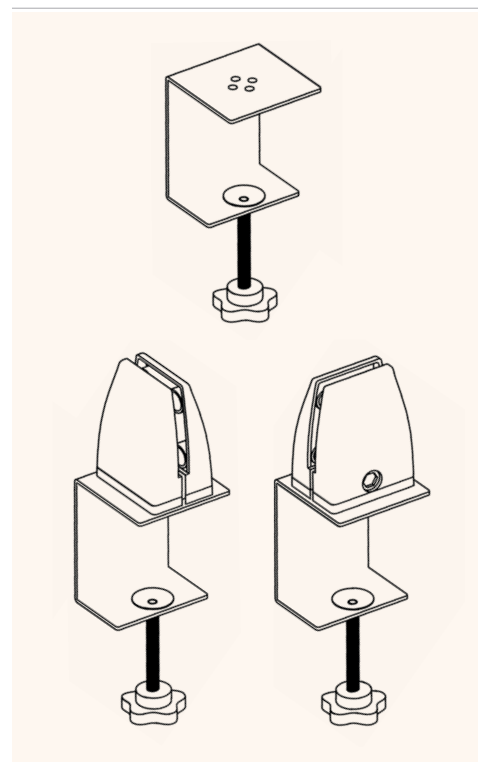
Vista laterale



Vista frontale



Vista 3D



Nome articolo	Descrizione	Materiale	Colore	N. Articolo
SOLIDO XL	Morsetti per pannelli AKUSTIX Vario (eco), set 2 pz, aggancio piano laterale, in alluminio pressofuso, per pannelli spessore: 3-20 mm, per piani spessore: 20-52 mm, viti incluse: 2x DIN 912 M6x16mm, 2x DIN 912 M6x25mm	alluminio pressofuso, acciaio	nero	308 123009
		alluminio pressofuso, acciaio	alluminio	308 123016
		alluminio pressofuso, acciaio	bianco	308 123023

SOLIDO 90

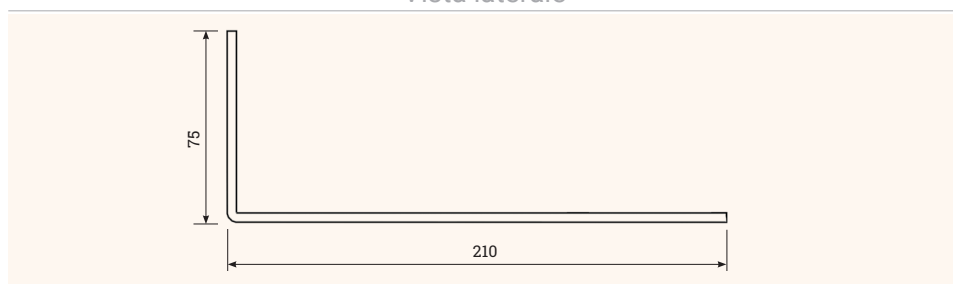
Staffe di fissaggio 90° per pannelli

- ✓ Placca di fissaggio decorativa sul pannello
- ✓ Installazione sopra o sotto piano
- ✓ Fissaggio a vite
- ✓ Complemento ideale per la gamma di pannelli Akustix Vario (eco)

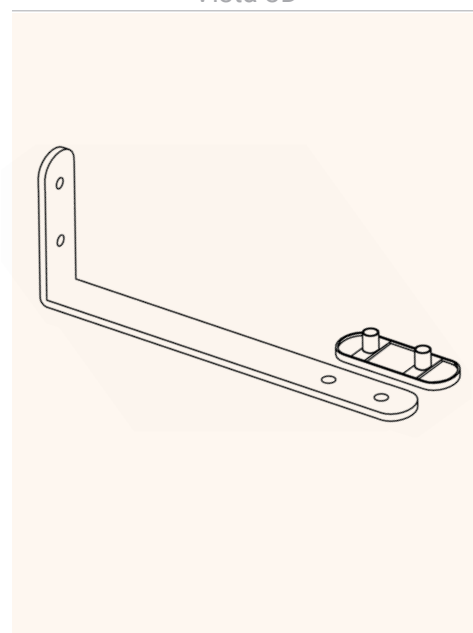


Disegni tecnici

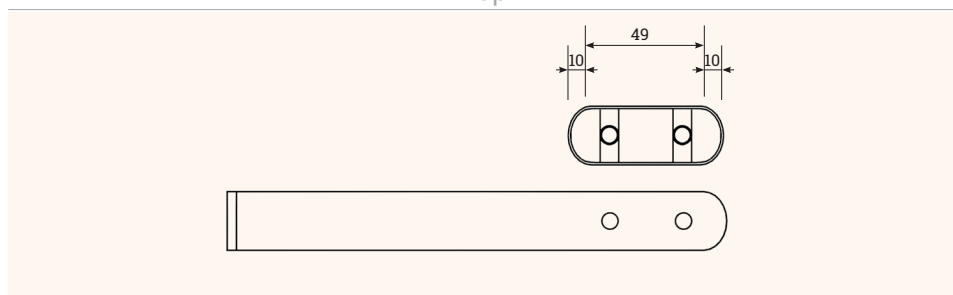
Vista laterale



Vista 3D



Top

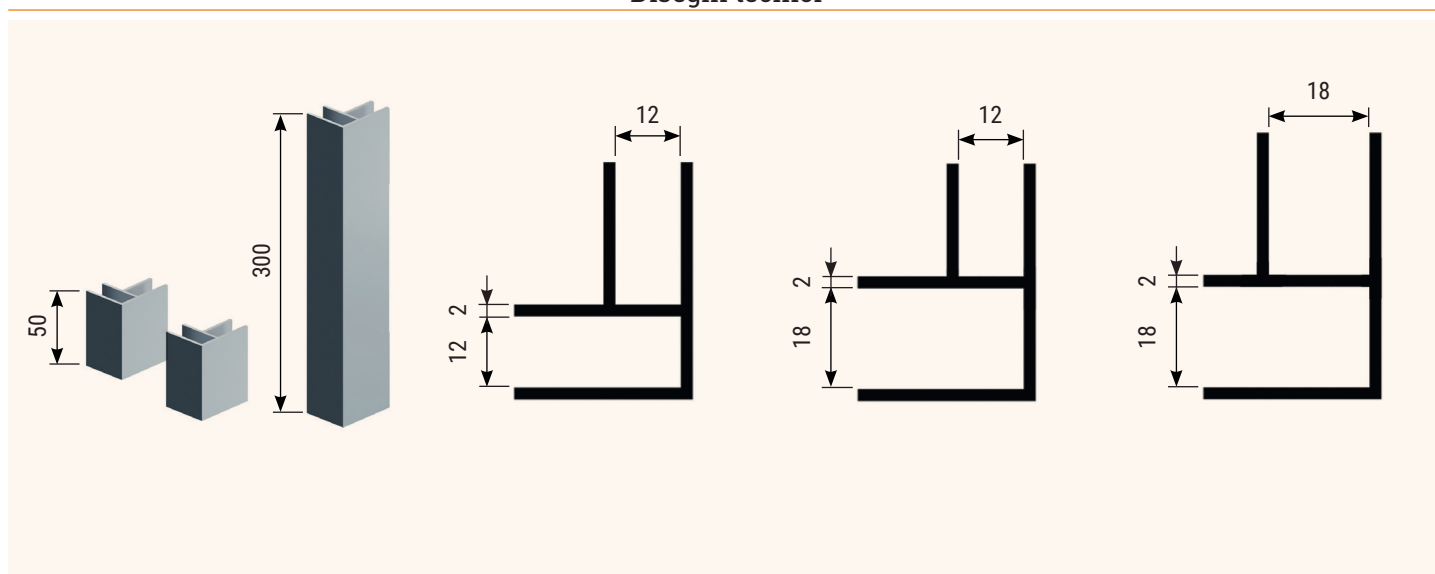


Nome articolo	Descrizione	Materiale	Colore	N. Articolo
SOLIDO 90	Staffe di fissaggio 90° per pannelli AKUSTIX Vario (eco), set 2 pz, acciaio verniciato a polvere, con cover estetiche	acciaio, verniciato a polvere	bianco	308 109730
		acciaio, verniciato a polvere	alluminio	308 109737

- ✓ Funzione di connessione angolare tra due pannelli
- ✓ 2 formati disponibili: 2 profili separati (50 mm) / 1 profilo unico (300 mm)
- ✓ In alluminio anodizzato



Disegni tecnici



Nome articolo	Descrizione	Materiale	Colore	N. Articolo
SOLIDO CC 12/12/50	Profili per connessione angolare dei pannelli AKUSTIX Vario eco (12 mm), L: 50 mm, set 2 pz	Alluminio, anodizzato	alluminio	308 123835
SOLIDO CC 12/18/50	Profili per connessione angolare dei pannelli AKUSTIX Vario eco (12 mm) ai pannelli AKUSTIX Vario (18 mm), L: 50 mm, set 2 pz	Alluminio, anodizzato	alluminio	308 123821
SOLIDO CC 18/18/50	Profili per connessione angolare dei pannelli AKUSTIX Vario (18 mm), L: 50 mm, set 2 pz	Alluminio, anodizzato	alluminio	308 123814
SOLIDO CC 12/12/300	Profilo per connessione angolare dei pannelli AKUSTIX Vario eco (12 mm), L: 300 mm	Alluminio, anodizzato	alluminio	308 123842
SOLIDO CC 12/18/300	Profilo per connessione angolare dei pannelli AKUSTIX Vario eco (12 mm) ai pannelli AKUSTIX Vario (18 mm), L: 300 mm	Alluminio, anodizzato	alluminio	308 123828
SOLIDO CC 18/18/300	Profilo per connessione angolare dei pannelli AKUSTIX Vario (18 mm), L: 300 mm	Alluminio, anodizzato	alluminio	308 123807

SOLIDO VARIOPLEX

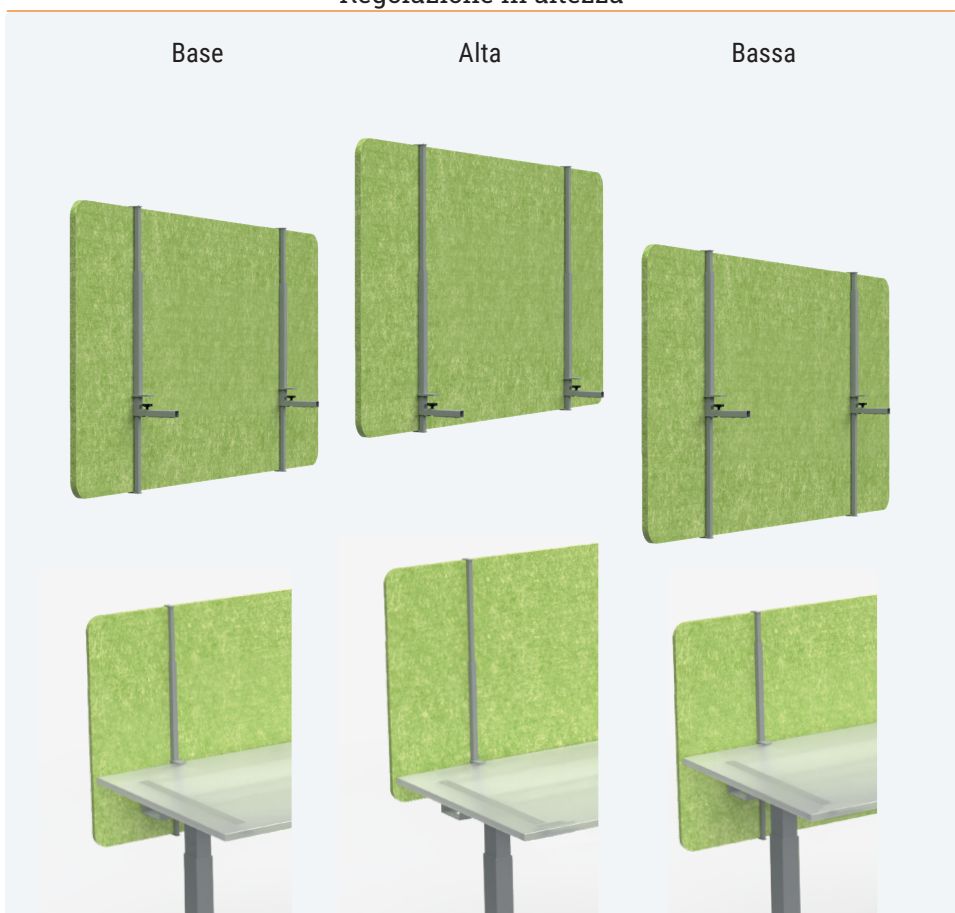
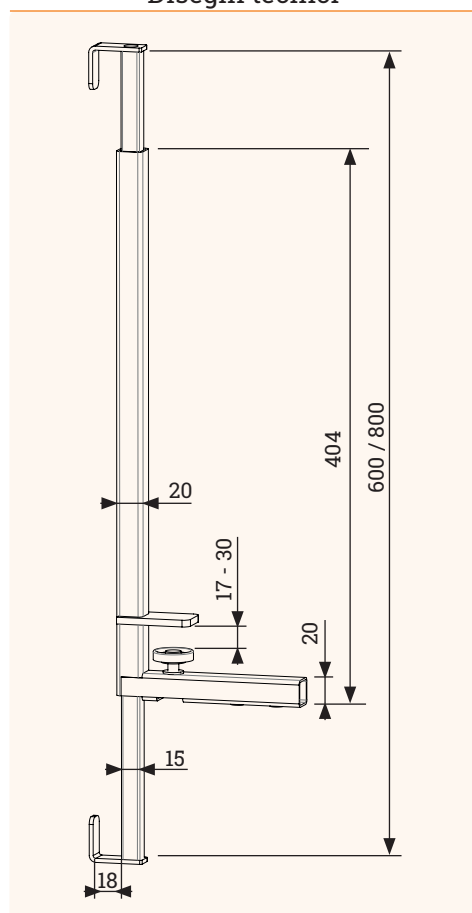
Supporto regolabile in altezza per pannelli AKUSTIX Vario

- ✔ Sistema Varioplex: elemento di fissaggio per pannello fonoassorbente
- ✔ Per i pannelli AKUSTIX Vario (18mm) con altezza: 600 - 800 mm
- ✔ Adatto a piani tavolo con diversi spessori grazie al sistema di aggancio con morsetto



Disegni tecnici

Regolazione in altezza



Nome articolo	Descrizione	Colore	N. Articolo
SOLIDO Varioplex 600	Supporto regolabile in altezza per pannelli AKUSTIX Vario, 600 mm, in acciaio verniciato a polvere, set 2 pz	Bianco	308 128056
		Alluminio	308 127909
		Nero	308 127902
SOLIDO Varioplex 800	Supporto regolabile in altezza per pannelli AKUSTIX Vario, 800 mm, in acciaio verniciato a polvere, set 2 pz	Bianco	308 128063
		Alluminio	308 127923
		Nero	308 127916

SOLIDO TC 27 / 37 / 95 / 115

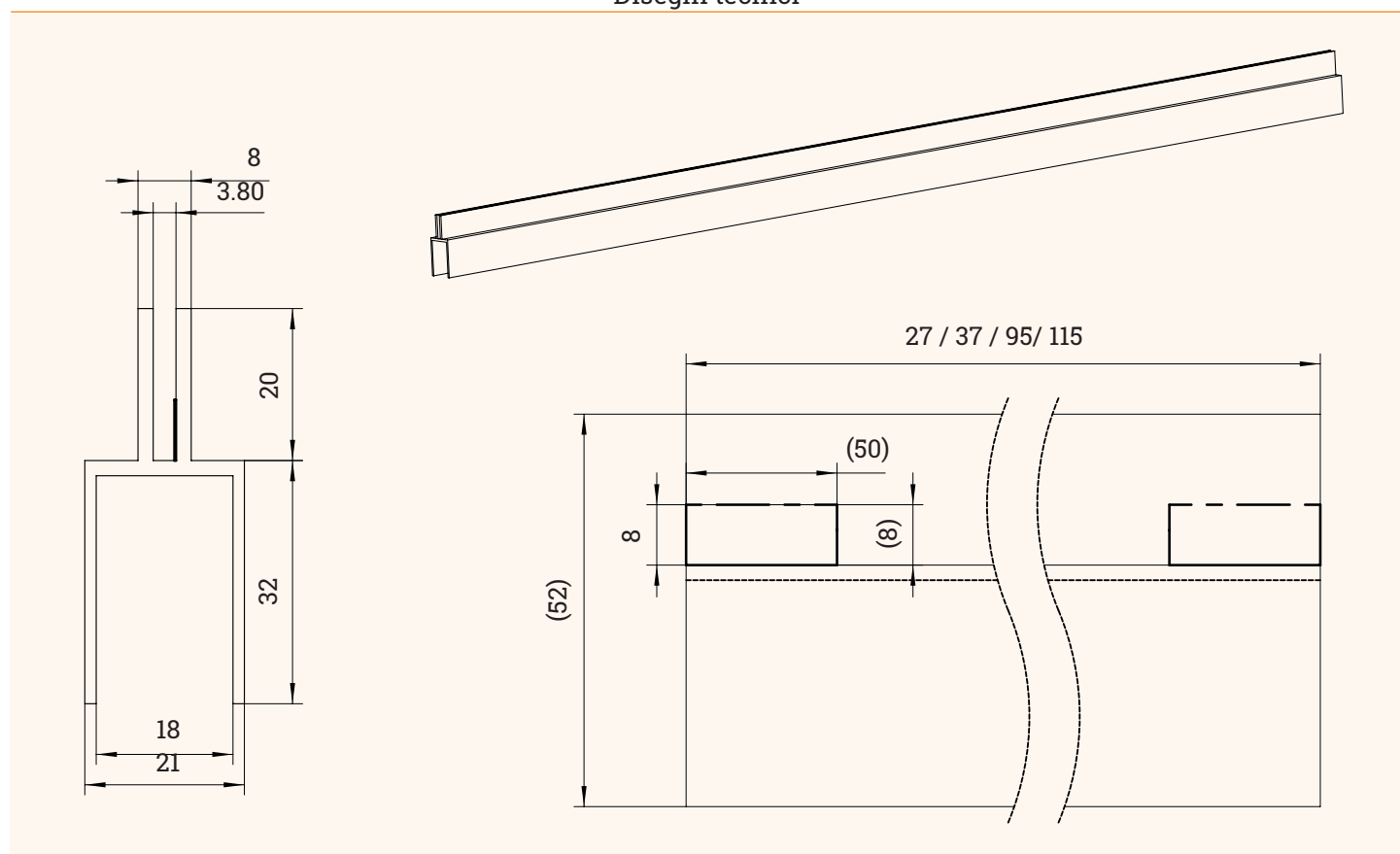
Supporto per pannelli in plexiglass



- ✔ Per pannelli in plexiglass con spessore 3 mm
- ✔ Utilizzo in combinazione ai pannelli AKUSTIX con spessore 18mm
- ✔ Fissaggio ad incastro sul pannello acustico sottostante
- ✔ Disponibile in profili con lunghezza 27 / 37 / 95 o 115 mm



Disegni tecnici



Nome articolo	Descrizione	L (mm)	Colore	N. Articolo
2x SOLIDO TC 27	Profili di supporto per pannelli in plexiglass, da utilizzare con i pannelli AKUSTIX spessore 18mm, set 2 pz	27	Alluminio	308 124500
2x SOLIDO TC 37	Profili di supporto per pannelli in plexiglass, da utilizzare con i pannelli AKUSTIX spessore 18mm, set 2 pz	37	Alluminio	308 124507
SOLIDO TC 95	Profilo singolo di supporto per pannelli in plexiglass, da utilizzare con i pannelli AKUSTIX spessore 18mm	95	Alluminio	308 124514
SOLIDO TC 115	Profilo singolo di supporto per pannelli in plexiglass, da utilizzare con i pannelli AKUSTIX spessore 18mm	115	Alluminio	308 124521



SOLIDO Panoramica

Sistemi di fissaggio per i pannelli della gamma AKUSTIX



Descrizione	SOLIDO T	SOLIDO V	SOLIDO L	SOLIDO XL	SOLIDO F	SOLIDO 90	SOLIDO VARIOPLEX 600	SOLIDO VARIOPLEX 800	SOLIDO CC 300 mm	2x SOLIDO CC 50 mm
Per pannelli spessore (in mm)	3 - 20	3 - 20	3 - 20	3 - 20	3 - 20	-	18	18	12 / 18	12 / 18
Per piani spessore (in mm)	-	19 - 25	25 - 38	20 - 52	-	-	17 - 30	17 - 30	12 / 18	12 / 18
Materiale	Alluminio pressofuso	Alluminio pressofuso	Alluminio pressofuso	Alluminio pressofuso, acciaio	Alluminio pressofuso	Acciaio, verniciato a polvere	Acciaio, verniciato a polvere	Acciaio, verniciato a polvere	Alluminio, anodizzato	Alluminio, anodizzato
Fissaggio al piano	Vite	Morsa	Morsa	Morsa	In appoggio	Vite	Morsa	Morsa	Morsa	Morsa
Set accessori		2x	2x	2x	2x	2x	2x	2x	-	-
Compatibile con AKUSTIX Vario (eco)	<input checked="" type="checkbox"/>	<input checked="" type="checkbox"/>	<input checked="" type="checkbox"/>	<input checked="" type="checkbox"/>	<input checked="" type="checkbox"/>	<input checked="" type="checkbox"/>	-	-	<input checked="" type="checkbox"/>	<input checked="" type="checkbox"/>
N. Articolo	<input type="radio"/> 308 122631	<input type="radio"/> 308 109744	<input type="radio"/> 308 123044	<input type="radio"/> 308 123023	<input type="radio"/> 308 123002	<input type="radio"/> 308 109730	<input type="radio"/> 308 128056	<input type="radio"/> 308 128063	^{12/12} 308 123842	^{12/12} 308 123835
N. Articolo	<input type="radio"/> 308 122624	<input type="radio"/> 308 109751	<input type="radio"/> 308 123037	<input type="radio"/> 308 123016	<input type="radio"/> 308 122995	<input type="radio"/> 308 109737	<input type="radio"/> 308 127909	<input type="radio"/> 308 127923	^{12/18} 308 123828	^{12/18} 308 123821
N. Articolo	<input checked="" type="radio"/> 308 122617	<input checked="" type="radio"/> 308 120132	<input checked="" type="radio"/> 308 123030	<input checked="" type="radio"/> 308 123009	<input checked="" type="radio"/> 308 122988	-	<input checked="" type="radio"/> 308 127902	<input checked="" type="radio"/> 308 127916	^{12/18} 308 123807	^{12/18} 308 123814

