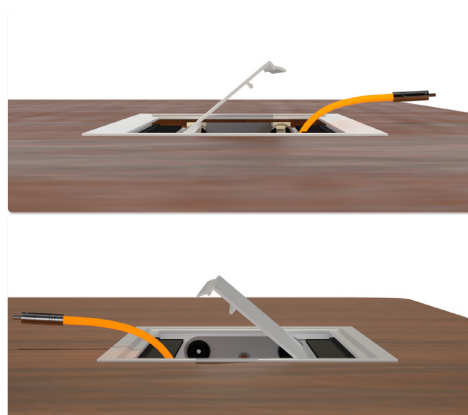


# EXIT Duo plus

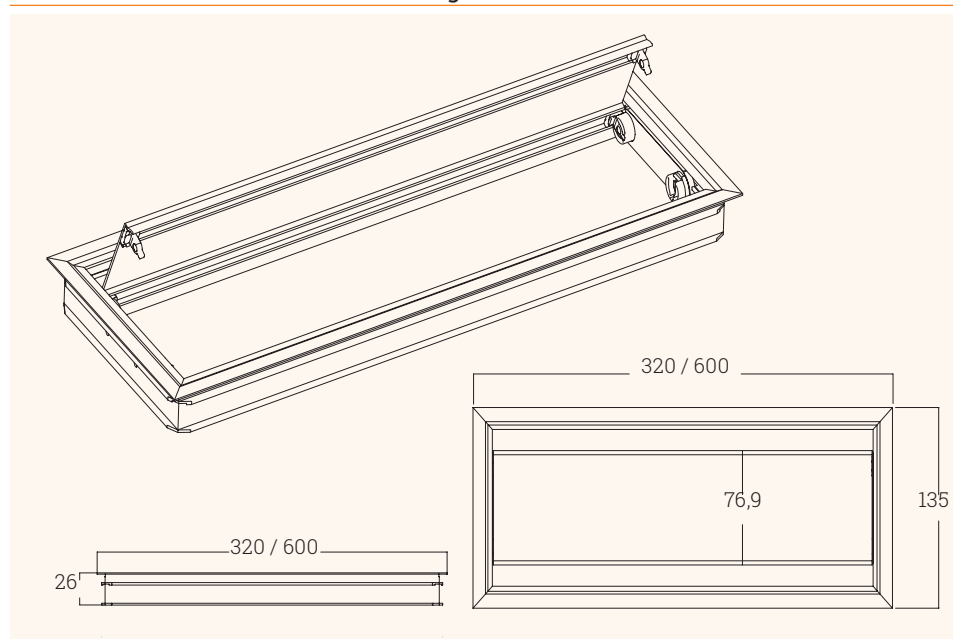
Passacavo in alluminio con apertura doppia



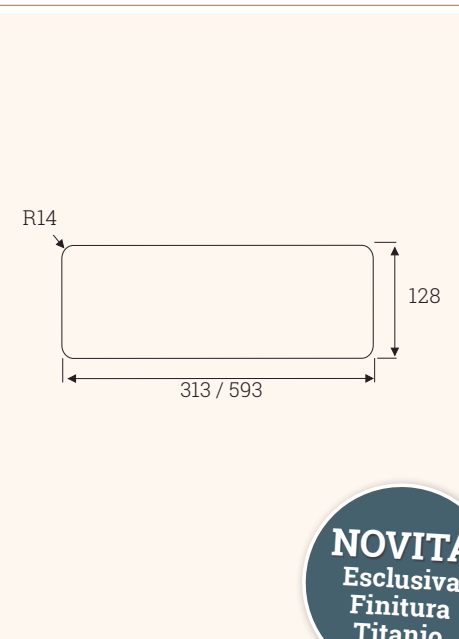
- ✓ Con sportello d'accesso apribile da entrambi i lati
- ✓ Chiusura soft-close
- ✓ Disponibile in 4 diverse finiture con spazzola nera
- ✓ Ideale per tavoli riunione



## Disegni tecnici



## Schema di foratura



Nome articolo	Descrizione	Dimensioni esterne			Dimensioni foro		Materiale	Colore	N. Articolo
		Lunghezza	Ampiezza	Spessore in mm	Lunghezza	Ampiezza			
EXIT Duo plus	Passacavo con apertura su entrambi i lati del coperchio, chiusura soft-close, doppia spazzola nera	320	135	26	313	128	Alluminio	Titanio	201 106741
								Alluminio anodizzato	201 104851
								Bianco	201 104858
								Nero	201 104865
		600	135	26	593	128	Alluminio	Titanio	201 106748
								Alluminio anodizzato	201 104879
								Bianco	201 104872
								Nero	201 104886

