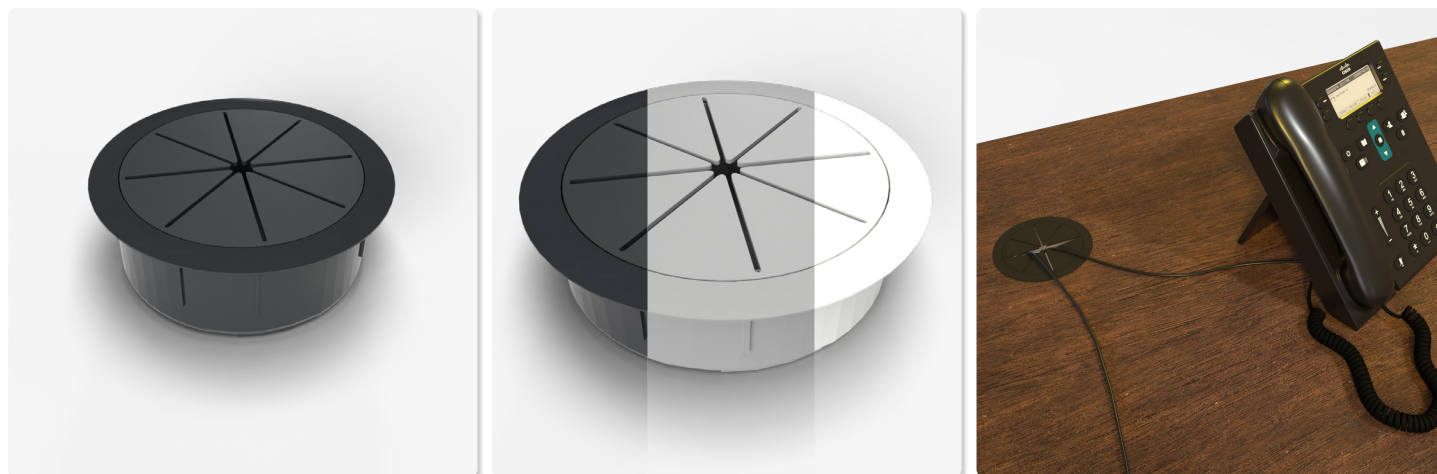


# EXIT KG

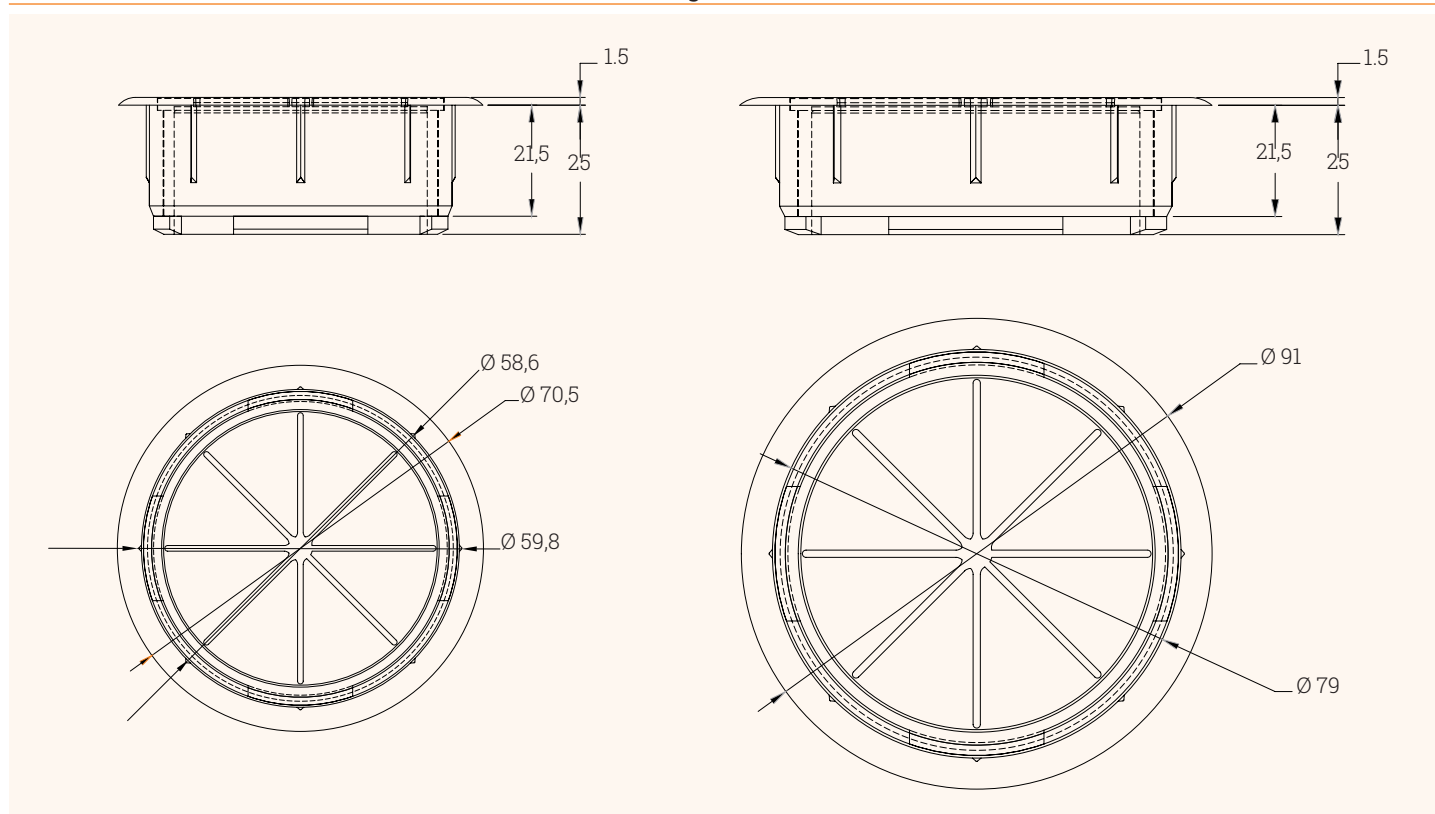
Passacavo rotondo in plastica e gomma



- ✓ Passacavo con foro d'installazione Ø60 o Ø80 mm
- ✓ Pratico passaggio cavi in gomma flessibile
- ✓ Disponibile in 3 diversi colori
- ✓ Spessore: 25 mm



## Disegni tecnici



Nome articolo	Descrizione	Colore	N. Articolo
EXIT KG	Passacavo in plastica con ingresso cavi in gomma flessibile, Ø60 mm, H: 25 mm	Bianco, RAL 9003	201 105019
		Alluminio, RAL 9006	201 105026
		Nero, RAL 9011	201 105012
EXIT KG	Passacavo in plastica con ingresso cavi in gomma flessibile, Ø80 mm, H: 25 mm	Bianco, RAL 9003	201 106580
		Alluminio, RAL 9006	201 106587
		Nero, RAL 9011	201 106573

